

# Гильзы из нержавеющей стали для термометров

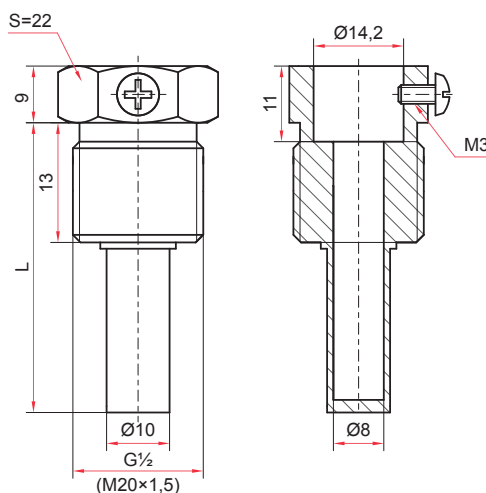
Гильзы из нержавеющей стали повышают устойчивость средств измерения к воздействию агрессивных измеряемых сред, высоких температур и давлений

**!** При заказе гильз из нержавеющей стали необходимо указать тип и серию термометра, наружную резьбу гильзы и длину погружной части гильзы (L)

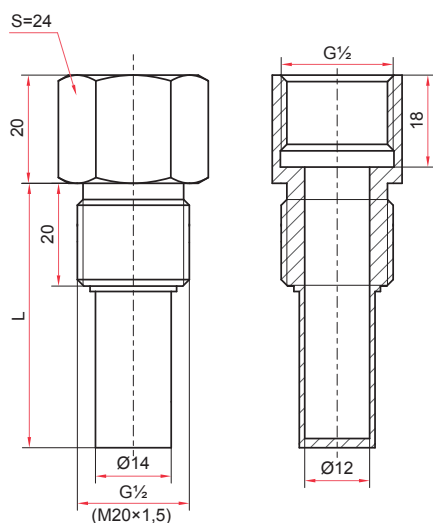
Рабочее давление для гильз из нержавеющей стали, МПа  
25

Марка стали  
Нержавеющая сталь 08X18H10

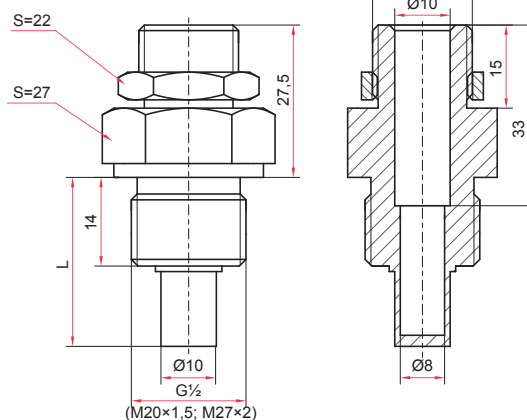
Техническая документация  
БТ-211, 220:  
ТУ 4211-001-4719015564-2008  
ТТ-В:  
ТУ 4321-002-4719015564-2008



Гильза для термометров  
БТ серии 211



Гильза для термометров  
БТ серии 220



Гильза для термометров ТТ-В