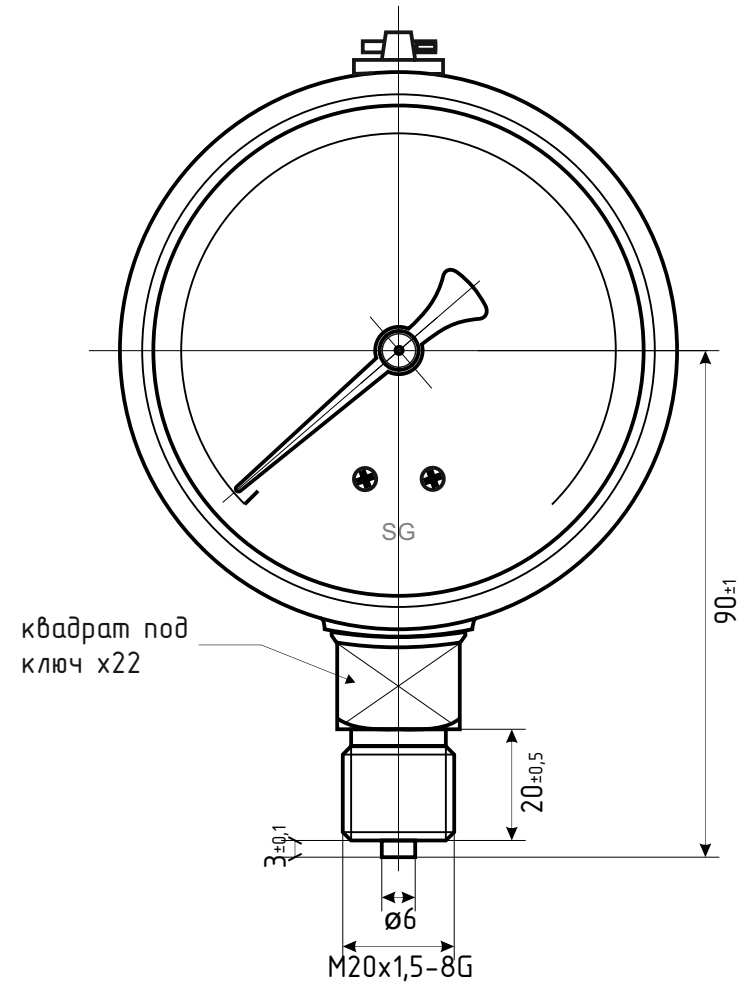
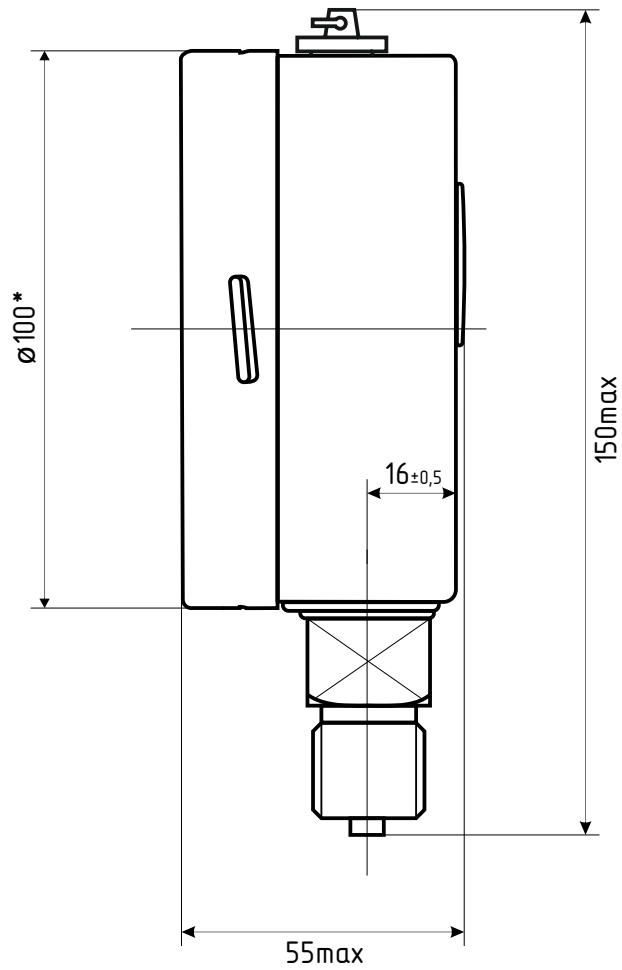


НМПф Кс d.100 IP54 PШ



* - номинальный диаметр корпуса