

ШИБЕРНАЯ НОЖЕВАЯ ЗАДВИЖКА С ПНЕВМАТИЧЕСКИМ ПРИВОДОМ ДУХСТОРОННЕГО ДЕЙСТВИЯ

VG 6400-03



ПРИМЕНЕНИЕ

Основное применение : производство целлюлозы, вода, водоподготовка, очистка сточных вод, химическая промышленность (вязкие, кристаллизованные среды), виноделие, порошковое производство (цемент и расфасовка, пневматический транспорт).

ТЕХНИЧЕСКИЕ ХАРАКТЕРИСТИКИ

Задвижка для предназначена открытия/закрытия или для регулирования.
Межфланцевый монтаж по ISO Py 10.

Герметичность в одном направлении, стрелка на корпусе указывает направление движения потока. Застойные зоны в задвижке практически отсутствуют : нож движется без вибраций по точно подогнанным пазам для скольжения. Герметичность верхней части задвижки обеспечивается сальником. Набивка сальника и кольцевая прокладка из того же материала, что и прокладка седла обеспечивает задвижке более высокую эластичность и позволяет уменьшить усилия, прилагаемые при управлении.

Малые потери давления.

Возможность использования регулирования для вязких сред при установке кольца диафрагмы или дефлектора.



ИСПОЛНЕНИЕ

Поз.	Кол-во	Описание	Материал
11	2	Боковая защитная пластина	Нержавеющая сталь 304
10	1	Кольцевая прокладка	ЭГДМ
9**	1	Опорное кольцо	Нержавеющая сталь 316
8**	1	Седловое уплотнение	ЭГДМ
7	1	Сальник	Нержавеющая сталь
6	1	Пневматический привод	Алюминий
5*	2	Защитная пластина	Сталь с оксидным покрытием
4	1	Шток	Нержавеющая сталь 13%Cr
3	1	Нож	Нержавеющая сталь X5CrNiMo 17-12-2
2	2	Набивка сальника	PTFE
1	1	Корпус	Нержавеющая сталь GX5CrNiMo 19-11-2

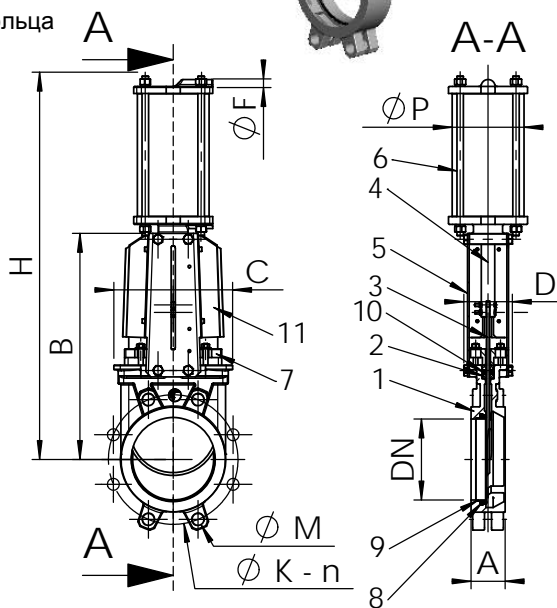
* Защитные пластины с заранее просверленными отверстиями до Ду 300.
** Детали, отсутствующие у задвижки с уплотнением металл / металл.

РАЗМЕРЫ

Ду	Ду		A	B	C	D	Ø F	Ø P	H	Ø K	n	Ø M	Вес (кг)
	мм	дюйм											
50	2"	50	40	240	124	83	1/4"	80	412	125	4	4-M16	7,5
65	2 1/2"	65	40	265	139	83	1/4"	80	458	145	4	4-M16	7,8
80	3"	80	50	290	154	83	1/4"	80	502	160	8	4-M16	8,4
100	4"	100	50	335	174	83	1/4"	100	562	180	8	4-M16	12,5
125	5"	125	50	373	189	93	1/4"	125	642	210	8	4-M16	16,4
150	6"	150	60	424	220	93	1/4"	125	718	240	8	4-M20	20,5
200	8"	200	60	533	275	108	1/4"	160	882	295	8	4-M20	35,8
250	10"	250	70	625	326	108	1/4"	200	1044	350	12	8-M20	52,0
300	12"	300	70	732	380	108	1/4"	200	1164	400	12	8-M20	72,0
350	14"	350	96	835	438	290	3/8"	250	1362	460	16	10-M20	129,0
400	16"	400	100	945	494	290	3/8"	250	1542	515	16	10-M24	144,0
450	18"	450	106	1040	547	290	3/8"	250	1677	565	20	14-M24	177,0
500	20"	500	110	1150	613	290	1/2"	320	1815	620	20	14-M24	268,0
600	24"	600	110	1354	716	290	1/2"	320	2130	725	20	14-M27	351,0
700	28"	700	110	1540	835	320	1/2"	426	2488	840	24	16-M27	556,0
800	32"	800	110	1750	972	320	1/2"	426	2798	950	24	16-M30	679,0
900	36"	900	110	1990	1041	320	1/2"	538	3162	1050	28	20-M30	840,0
1000	40"	1000	110	2195	1152	320	1/2"	538	3452	1160	28	20-M33	1053,0
1200	48"	1200	150	2390	1255	400	1/2"	538	4048	1380	32	22-M36	-

НОРМЫ И СТАНДАРТЫ

Производство в соответствии с европейской Директивой 97/23/CE «Оборудование под давлением»: модуль Н. (Ду 50-450). По запросу, оборудование соответствующее европейской Директиве ATEX "Потенциально взрывчатые среды" N° 94/9/CE : ATEX II 2 GD с и ATEX II 3 GD с.
Процедуры испытаний проведены согласно нормам EN 12266-1, DIN 3230, BS 5154 и ISO 5208.
Межфланцевое соединение в соответствии с нормами EN 1092-1 и DIN 2501 : ISO PN10.



РАБОЧИЕ УСЛОВИЯ

Максимальное рабочее давление : Ду 50-250 : 10 бар
 Ду 300-450 : 7 бар
 Ду 500-600 : 3 бар
 Ду 700-1200 : 2 бар

Максимальная рабочая температура : -10°C / +130°C (Стандартное уплотнение)

По запросу (в нужном окошке справа ставится крестик)	Максимальная температура	
Металл / металл	T max : -10°C / +130°C.	<input type="checkbox"/>
Нитрил	T max : -10°C / +80°C.	<input type="checkbox"/>
Белый ЭГДМ	T max : -10°C / +130°C.	<input type="checkbox"/>
Силикон	T max : -10°C / +170°C.	<input type="checkbox"/>
FPM (Viton®)	T max : -10°C / +170°C.	<input type="checkbox"/>
PTFE	T max : +4°C / +170°C.	<input type="checkbox"/>
CSM (Hypalon®)	T max : +4°C / +80°C.	<input type="checkbox"/>

Фотографии и технические рисунки не являются договорными. Спецификация продукции может быть изменена без предварительного уведомления.