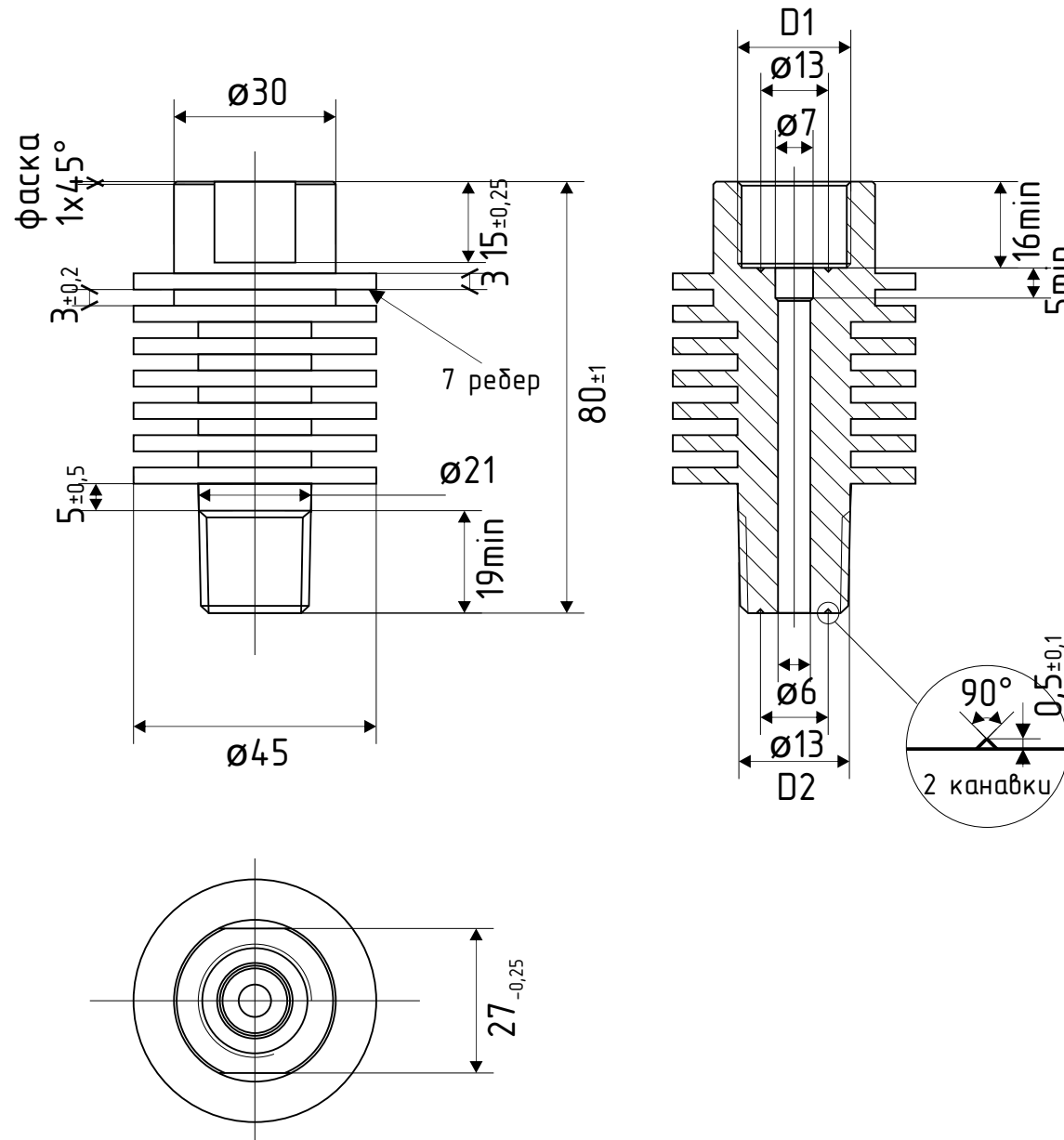
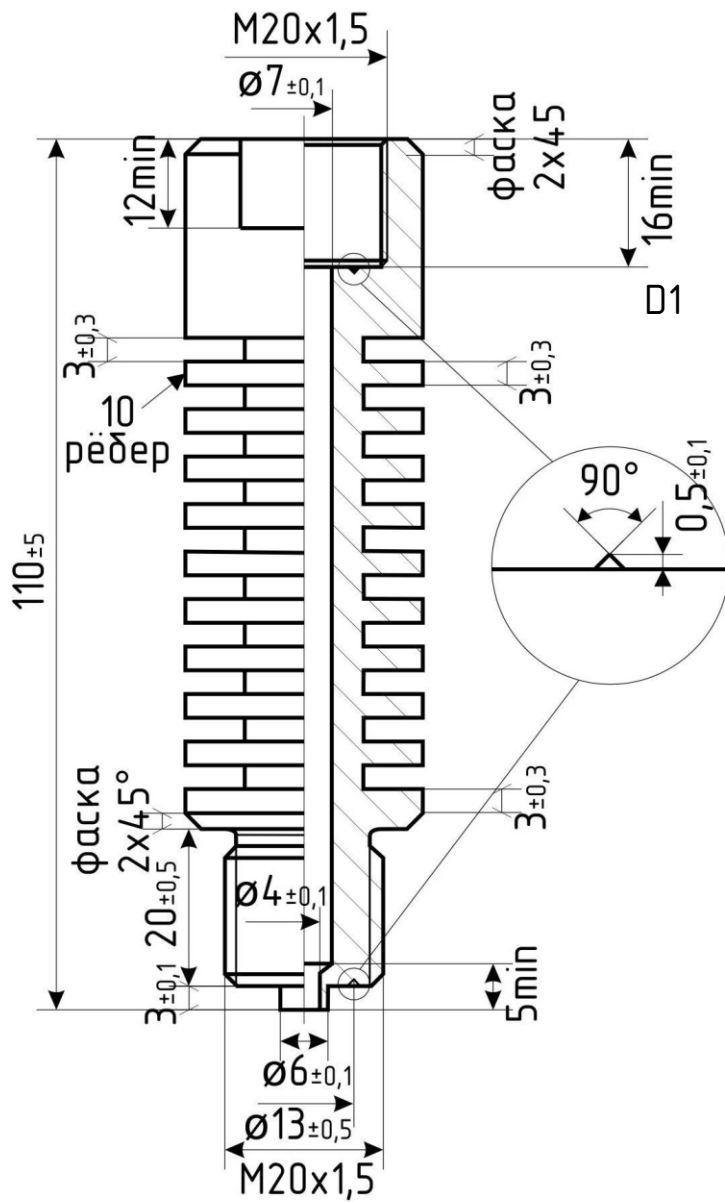


Охладитель радиаторный d. 45 мм

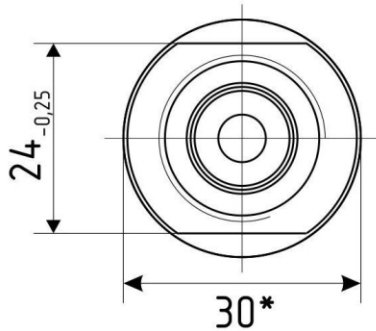
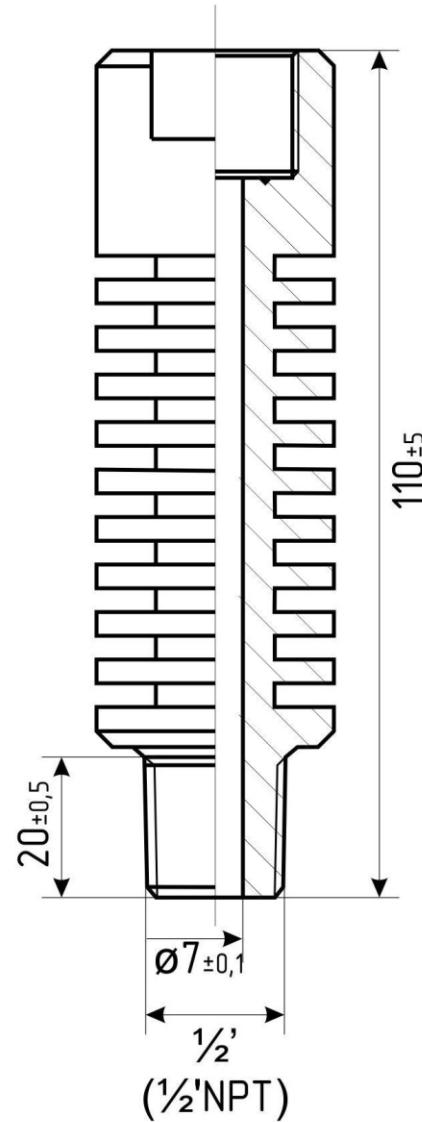


Материал: 12X18Н10, 08X18Н10

Охладитель радиаторный d. 28 мм



*Вариант с трубной
или конической резьбой*



1. * - размер для справок
2. Неуказанные предельные отклонения размеров: $h8$ -валов, $H8$ -отверстий, остальных $\pm \frac{IT8}{2}$.
3. Острые кромки притупить $r=0,25$ мм.