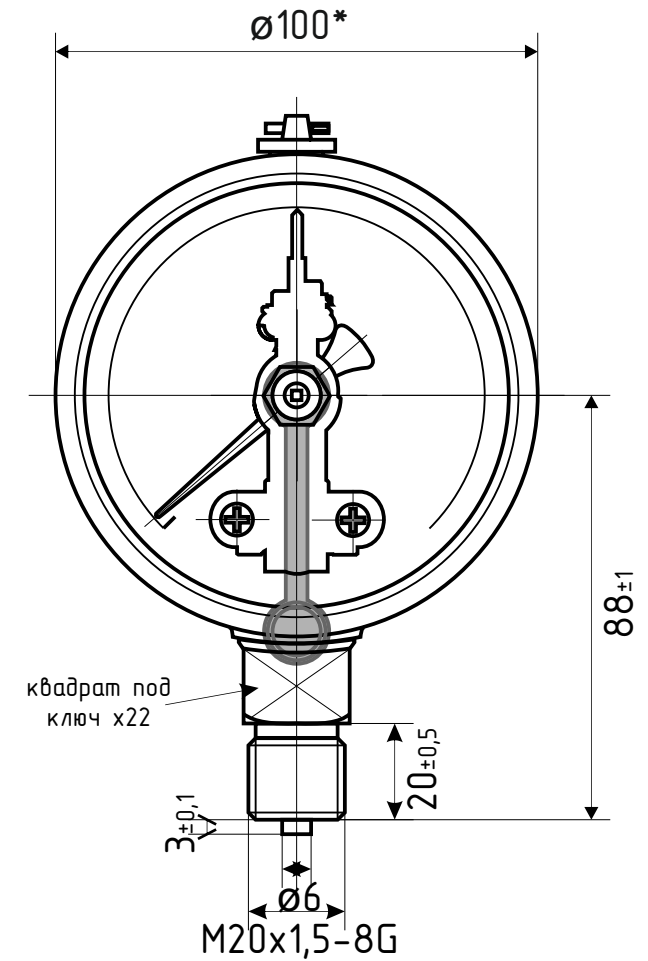
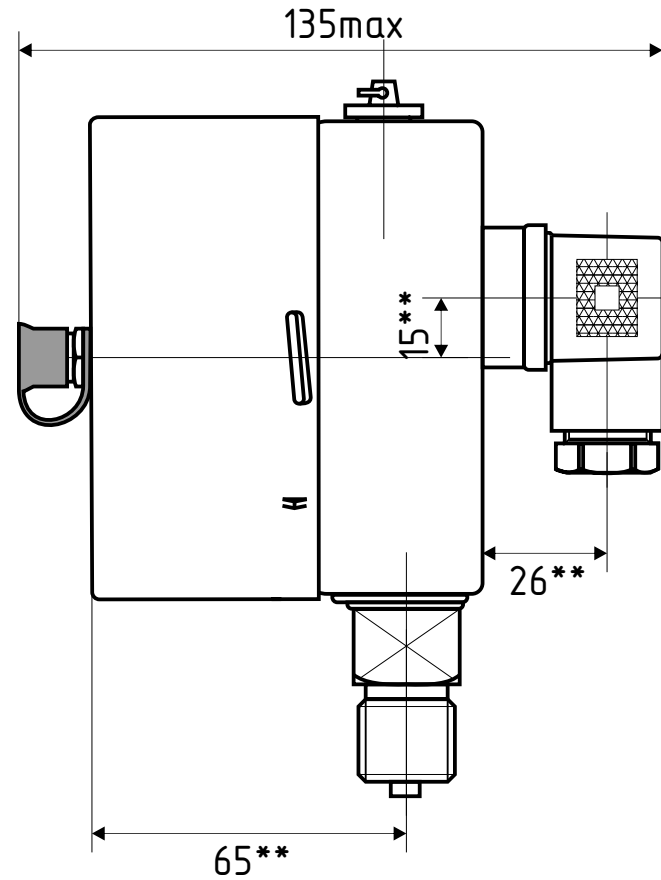
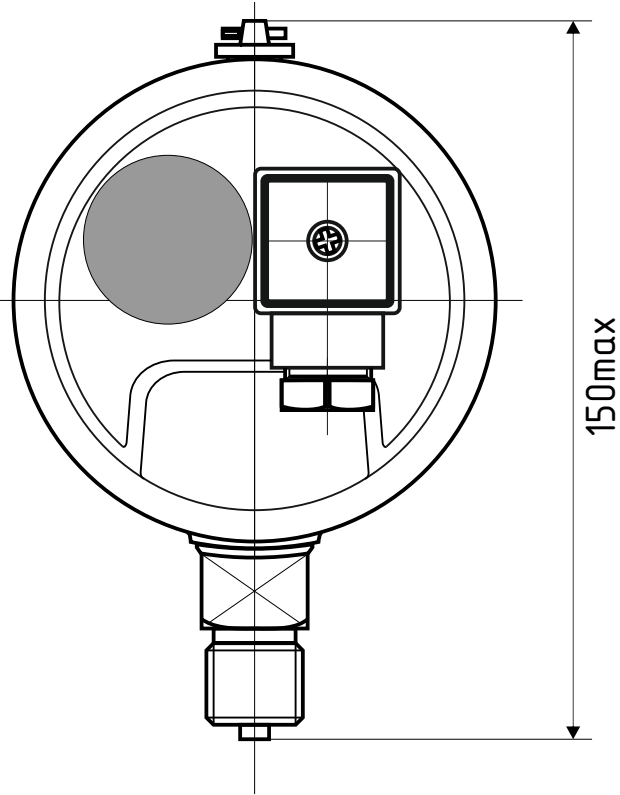


ДМ2010ф Кс d.100 IP54 SG PШ



* - номинальный диаметр корпуса,
** - размер для справок