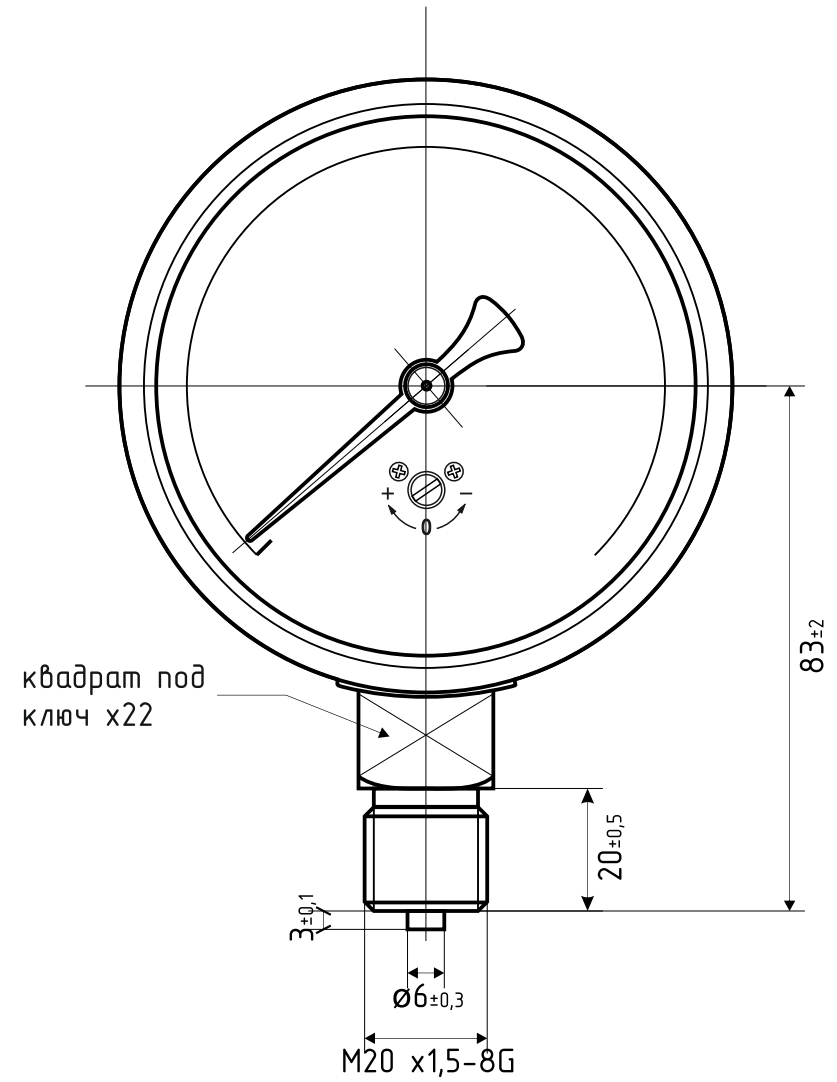
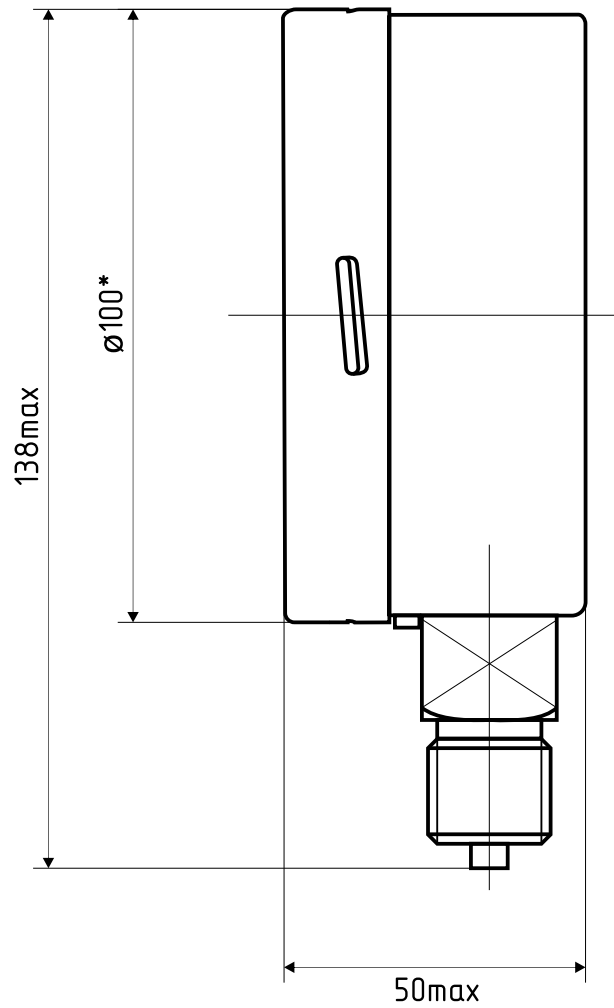


# НМПф d.100 IP54 РШ



\*- номинальный диаметр корпуса