

Техническое описание

Ограничитель температуры обратной воды FJVR Термостатический элемент и клапан

Область применения



Ограничитель температуры обратной воды FJVR автоматически поддерживает на заданном уровне температуру теплоносителя после радиатора, конвектора или циркуляционного контура системы напольного отопления.

В системах вентиляции FJVR обеспечивает минимальную необходимую циркуляцию воды через калорифер.

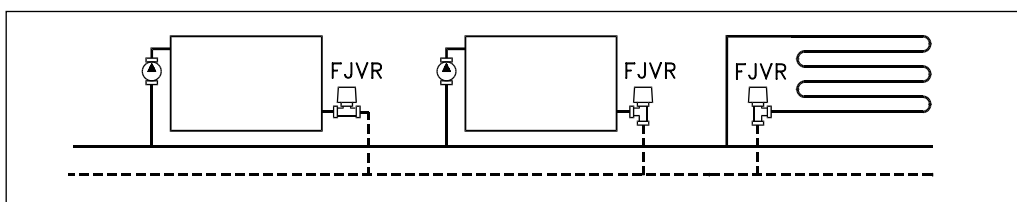
Применяется в двухтрубных насосных системах водяного отопления.

FJVR – автоматический клапан с пропорциональным регулированием (P-function).

Имеет возможность ограничения или блокировки настройки.

Корпус клапана FJVR изготавливают из латуни и покрывают наружную поверхность никелем.

Система



Номенклатура и коды для оформления заказа

Термостатический элемент	Код №	Цвет	Диапазон настройки
Термостатический элемент для регулирования температуры обратной воды FJVR	003L1040	Белый RAL 9010	10 - 50 °C
	003L1070	Белый RAL 9010	10 - 80 °C

Клапан	Код №	Исполнение	Присоединение		$k_{vs}^{2)}$	Максимальное давление			Макс. темпер. воды
			Вход	Выход ¹⁾		Рабочее	Перепад давления ³⁾	Испытательное	
FJVR 10	003L1009	Угловой	R 3/8	R _p 3/8	0,39	10 бар	1 бар	16 бар	120 °C
	003L1010	Прямой							
FJVR 15	003L1013	Угловой	R 1/2	R _p 1/2	0,68	10 бар	1 бар	16 бар	120 °C
	003L1014	Прямой							

¹⁾ Подключение трубопровода к выходному отверстию клапана может производиться с помощью компрессионных фитингов «Данфосс».

²⁾ Значение k_{vs} соответствует расходу теплоносителя (Q) в м³/ч при перепаде давления на клапане (ΔP) 1 бар.

³⁾ Указанный максимальный перепад давления является предельным для обеспечения оптимальных условий работы клапана. Для обеспечения бесшумной работы клапана рекомендуется выбирать насос, который регулирует давление в зависимости от необходимого расхода теплоносителя. Для большинства систем достаточным перепадом давления является 0,1 - 0,3 бар. Перепад давления в системе отопления может быть уменьшен с помощью регуляторов перепада давления компании «Данфосс».

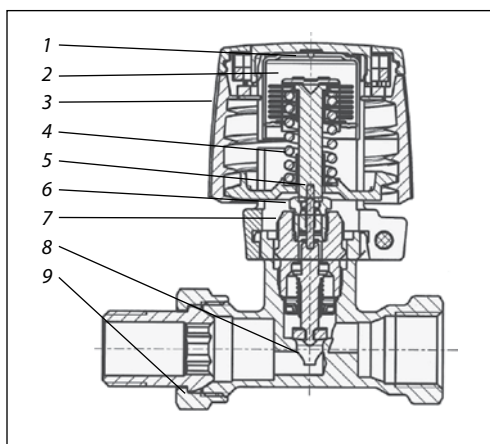
Принадлежности и запасные части

Изделие	Код №
Сальниковое уплотнение ¹⁾	013G0290

¹⁾ Поставляют в упаковках по 10 шт.

Устройство

- 1. Термостатический элемент
- 2. Сильфон
- 3. Рукоятка со шкалой настройки
- 4. Пружина
- 5. Нажимной штифт
- 6. Сальниковое уплотнение
- 7. Крышка клапана
- 8. Конус клапана
- 9. Корпус клапана

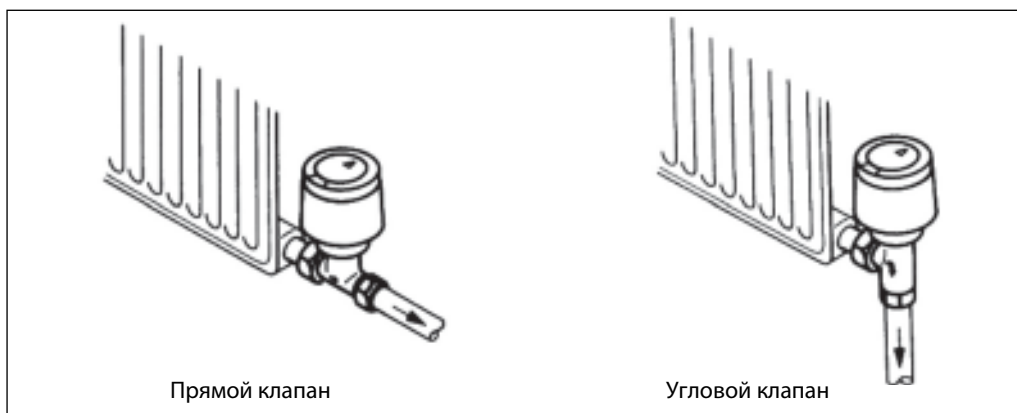


Ограничитель температуры обратной воды FJVR состоит из термостатического элемента и клапана, которые заказывают отдельно. Сальниковое уплотнение клапана может быть заменено без слива воды из системы.

Материал деталей, контактирующих с водой:

Корпус клапана и другие металлические детали	латунь Ms 58
Нажимной штифт в сальниковом уплотнении	хромистая сталь
Уплотнительные кольца	EPDM
Конус клапана	NBR

Монтаж



FJVR монтируют на выходе из отопительного прибора. Клапан и термозлемент можно устанавливать в любом монтажном положении при соблюдении соответствия направления движения потока с направлением стрелки на корпусе клапана.

До установки термозлемент теплоотдачу отопительного прибора можно регулировать поворотом винта в колпачке клапана.

Настройка

FJVR 003L1070

1	2	3	4	5	6	7	8
10	20	30	40	45	50	60	65 70 80 °C

FJVR 003L1040

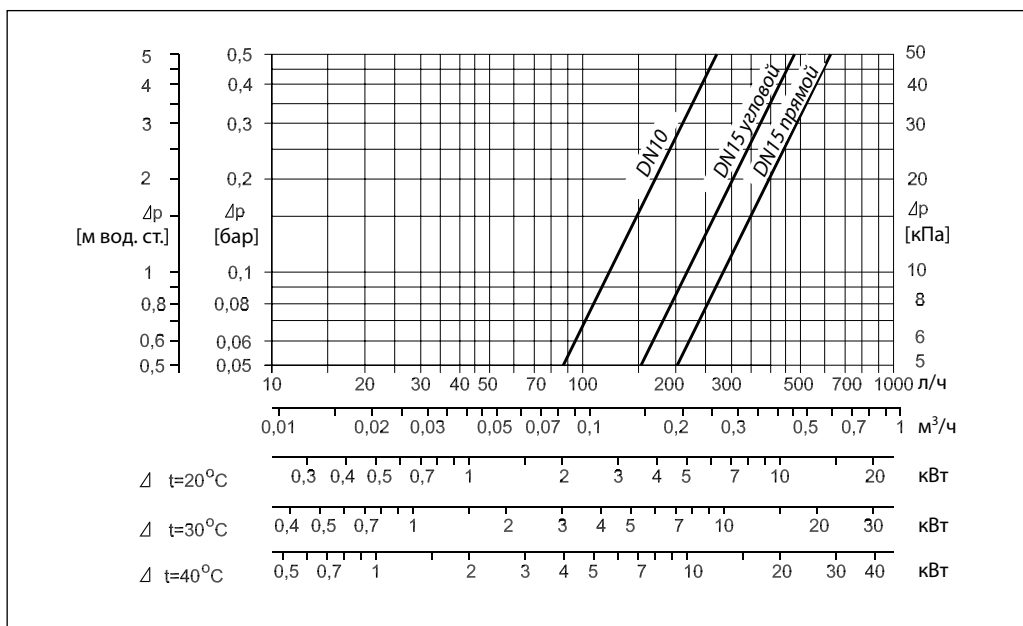
1	2	3	4
10	20	30	40 45 50 °C

Настройка на защиту от замерзания = 10 °C

Необходимая температура обратной воды настраивается поворотом рукоятки термозлемент с нанесенной на нее шкалой настройки.

Взаимосвязь между значениями на шкале настройки и температурой обратной воды указана на рисунке.

Диаграмма пропускной способности



Размеры

