

2013

КАТАЛОГ ПРОДУКЦИИ



ВНЗ  ВИЗ

Ванны



150x70x40 см
160x70x40 см
170x70x40 см

СТАЛЬНЫЕ ЭМАЛИРОВАННЫЕ

150/170 см



160 см



НОВЫЙ ДИЗАЙН

- современная эргономичная форма, сужение бортов к сливу-переливу
- комфортное положение в ванне (увеличение угла наклона спинки до 30°)

▲ Универсальная форма дна: можно принимать как ванну, так и душ

NEW!

Гарантия на продукцию — 10 лет

Donna Vanna® имеет в обязательной комплектации специальную пластину шумопоглощения, снижающую уровень шума при наборе воды ▶



◀ Гладкая стекловидная поверхность, исключая микропоры и микротрещины

Комплект опорной подставки включает мебельный болт с пластиковой заглушкой ▼

без ранта



ОТТЕНКИ СТЕКЛОКЕРАМИЧЕСКОГО ПОКРЫТИЯ ВАНН:*



01

Белая орхидея

арт. DV – 51901 (150x70x40), арт. DV – 61901 (160x70x40), арт. DV – 71901 (170x70x40)



20

Летний небесный

арт. DV – 51920 (150x70x40), арт. DV – 71920 (170x70x40)



21

Голубая лагуна

арт. DV – 51921 (150x70x40), арт. DV – 71921 (170x70x40)



22

Адриатика

арт. DV – 51922 (150x70x40), арт. DV – 71922 (170x70x40)



31

Морская волна

арт. DV – 51931 (150x70x40), арт. DV – 71931 (170x70x40)



42

Розовый коралл

арт. DV – 51942 (150x70x40), арт. DV – 71942 (170x70x40)

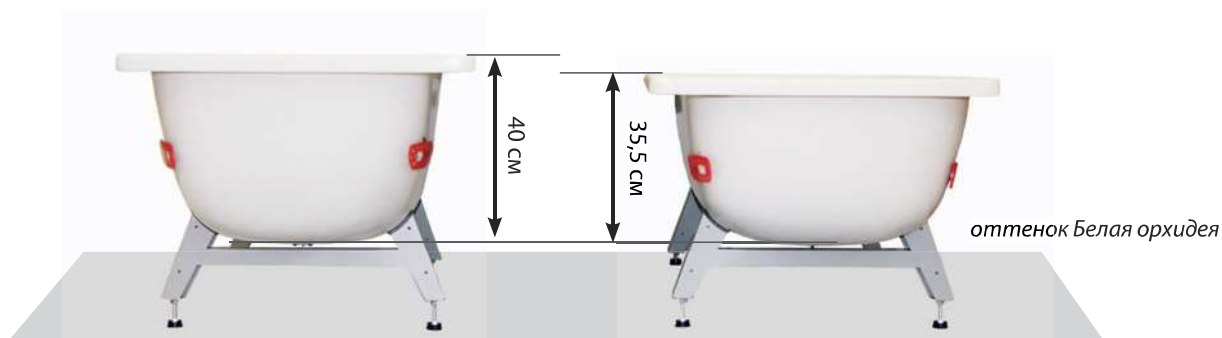
* Цветопередача изображений может отличаться от реального цвета

Ванны



150x70x40 см
160x70x40 см
170x70x40 см

Ванны 170x70x35,5 см



арт. А - 70001 (170x70x40) оттенок Белая орхидея

арт. А - 60001 (160x70x40) оттенок Белая орхидея

арт. А - 50001 (150x70x40) оттенок Белая орхидея



рант

Отличия Donna Vanna® и Antika®:

Невидимые отличия:

1. Различия в технологии производства: разная скорость движения конвейера и разная температура обжига.
2. Специальная формула состава для эмалирования (соотношение компонентов).

Видимые отличия:

1. Donna Vanna® имеет в обязательной комплектации специальную пластину шумопоглощения, снижающую уровень шума при наборе воды.
2. Лучшая гладкость и блеск покрытия.
3. Donna Vanna® производится без ранта, Antika® производится с рантом.

Предложение направлено для комплектации объектов жилищного строительства.

За счет меньшей глубины (35,5 см) новинка предлагается по более привлекательной цене, чем основная линейка ванн Donna Vanna®/Antika®, при этом сохраняется традиционно высокое качество ванн производства ОАО «ВИЗ».



рант

Преимущества стальных ванн:

- Стеклокерамическое покрытие стальных ванн **не имеет микропор и микротрещин**. При должном уходе легко сохраняет белизну и блеск поверхности.
- Стальные ванны **более легкие и удобные при доставке и монтаже**.
- Стальные ванны не боятся перепадов температур, легко выдерживают **и холодную воду и даже кипяток**.
- Стальные ванны **сложнее поцарапать**, чем акриловые, поэтому в них можно мыть домашних животных.

Чертеж ванны

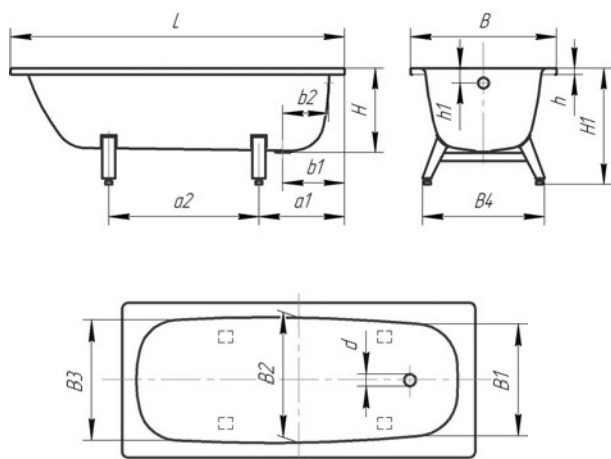


Таблица размеров

		1500	1600	1700	1700 (глубина 35,5 см)
Внешняя длина	L	1500	1600	1700	1700
Внешняя ширина	B	700	700	700	700
Внутренняя ширина	B1/ B2/ B3	548/ 557/ 548	497/ 557/ 530	548/ 557/ 548	547/ 557/ 547
Глубина	H	400	400	400	355
Высота с ножками	H1	550	550	550	510
Высота граней	h	30	30	30	30
Расстояние от верхнего края до середины переливного отверстия	h1	70	70	70	70
Расстояние от края ванны до середины сливного отверстия	b1	296,5	296,5	296,5	296,5
Расстояние между центрами сливного/переливного отверстий	b2	222	222	222	222
Диаметр сливного и переливного отверстий	d	52	52	52	52
Расстояние от заднего края ванны до оси задней опоры	a1	410	425	410	410
Расстояние между осями опор	a2	620	720	820	820
Максимальная ширина основания	B4	598	594	598	593

ПРОИЗВОДСТВО СТАЛЬНЫХ ВАНН:

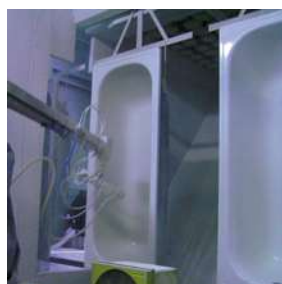
современные технологии и 100-% автоматизация процессов производства



Штамп придает изделию эргономичную форму



Грунтовое покрытие для прочного сцепления «сталь-эмаль»



Эмалирование обеспечивает эксплуатационные свойства



Обжиг в электропечи при t 840 °C

ПОГРУЗКА НА ЗАВОДЕ:

повышенные требования к упаковке и к обеспечению сохранности при транспортировке



Пластиковый защитный уголок



Диагональная защитная лента



Вертикальное паллетирование



Погрузка ведется при помощи крана

Стандартная загрузка фуры грузоподъемностью 20 т составляет: 600 моек и 300 моек.

Мойки



500x500 мм
790x500 мм

СТАЛЬНЫЕ ЭМАЛИРОВАННЫЕ

МОЙКА УНИФИЦИРОВАННАЯ 500x500 мм

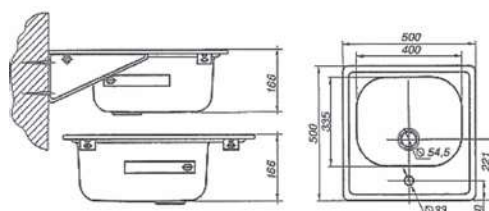
Конструкция мойки обеспечивает возможность установки ее как на кронштейнах, так и на подстолье



арт. АМС-51101
оттенок «Белая орхидея»



арт. АМС-51155
оттенок «Evolution»



МОЙКА ВСТРАИВАЕМАЯ 790x500 мм

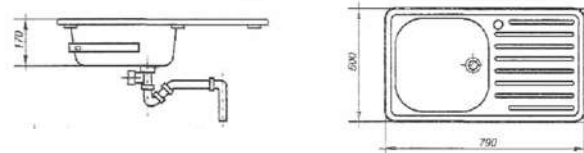
(левая, правая)



арт. АМВ-72601
арт. АМВ-72901
оттенок «Белая орхидея»



арт. АМВ-72655
арт. АМВ-72955
оттенок «Evolution»

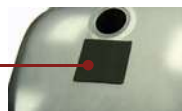


дополнительная защита мойки при транспортировке



гофроупаковка

пластина шумопоглощения



удобная ручка-трансформер



кронштейны, паспорт изделия в отдельной коробке



ОАО «ВИЗ» с 2008 г. входит в группу компаний «НЛМК»
ОАО «ВИЗ», Екатеринбург, Кирова, 28
+7 343 263-25-58, +7 343 263-22-29
omip@viz.su; www.donnavanna.ru

