

## КРАН ПОД МАНОМЕТР АРТ. 151-158-160 ISMA S.P.A. ИТАЛИЯ



### ФУНКЦИЯ

Кран под манометр применяется для подключения манометра, к примеру, арт. 244 для чтения значения давления в гидравлической системе.

### ТЕХНИЧЕСКИЕ ХАРАКТЕРИСТИКИ

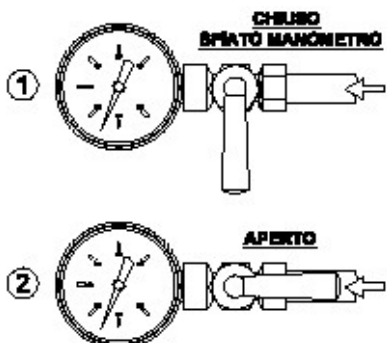
Жидкость рабочая	вода и пар
Максимальное рабочее давление	PN16
Максимальная рабочая температура:	
-Вода (арт. 158, 160)	90 оС
-Пар (арт. 151)	230 оС

### КОНСТРУКТИВНЫЕ ХАРАКТЕРИСТИКИ

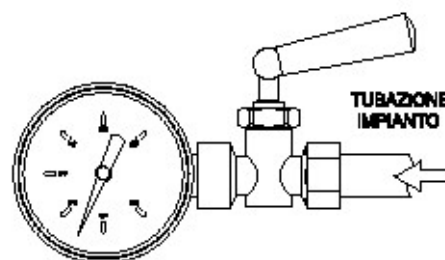
Корпус	Латунь CW 617 N UNI EN 12165
Блокирующий механизм	Латунь CW 617 N UNI EN 12165
Резьба	Латунь CW 617 N UNI EN 12164
Шайбы	Латунь CW 617 N UNI EN 12164
Прокладка	безасбестовое волокно арт. 158, 160 Sigrafer арт. 151
Ручка	PCV cv25% арт. 158, 160 Латунь CW 617 N UNI EN 12164 арт. 151

### ПРИНЦИП ДЕЙСТВИЯ

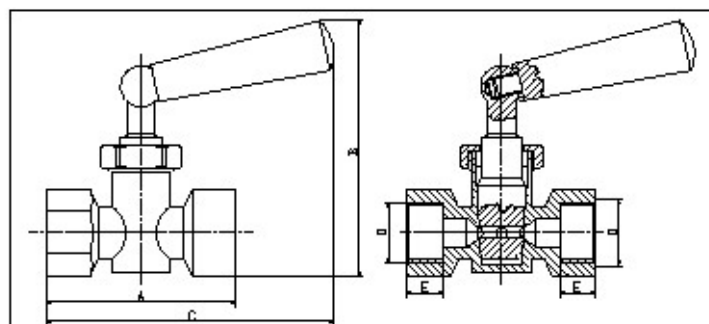
Во время работы системы кран должен быть закрыт (1). Для считывания значения давления в системе поверните ручку и откройте кран (2). Корпус крана снабжен особой форсункой, которая предохраняет кран от остаточного давления после его закрытия.



### СХЕМА УСТАНОВКИ



РАЗМЕРЫ

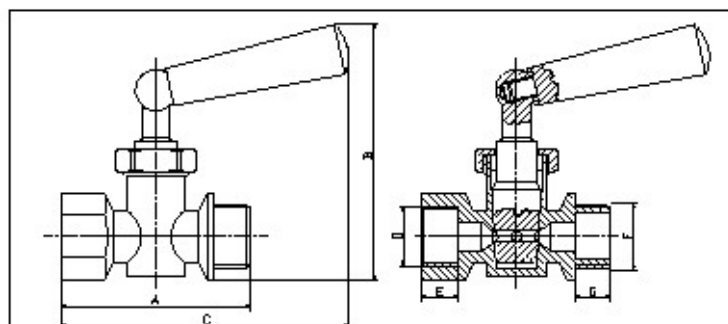


**Art. 151**

Codice	Finitura	Misura	A	B	C	D	E
90151AB05	Giallo	G 1/4"	46	70	72	1/4	8
90151AC05	Giallo	G 3/8"	50	72	74	3/8	12
90151AD05	Giallo	G 1/2"	56	74	76	1/2	12

**Art. 158**

Codice	Finitura	Misura	A	B	C	D	E
90158AB05	Giallo	G 1/4"	46	70	72	1/4	8
90158AC05	Giallo	G 3/8"	50	72	74	3/8	12
90158AD05	Giallo	G 1/2"	56	74	76	1/2	12



**Art. 160**

Codice	Finitura	Misura	A	B	C	D	E	F	G
90160AB05	Giallo	G 1/4"	46	70	72	1/4	8	1/4	8
90160AC05	Giallo	G 3/8"	50	72	74	3/8	12	3/8	8
90160AD05	Giallo	G 1/2"	56	74	76	1/2	12	1/2	10