

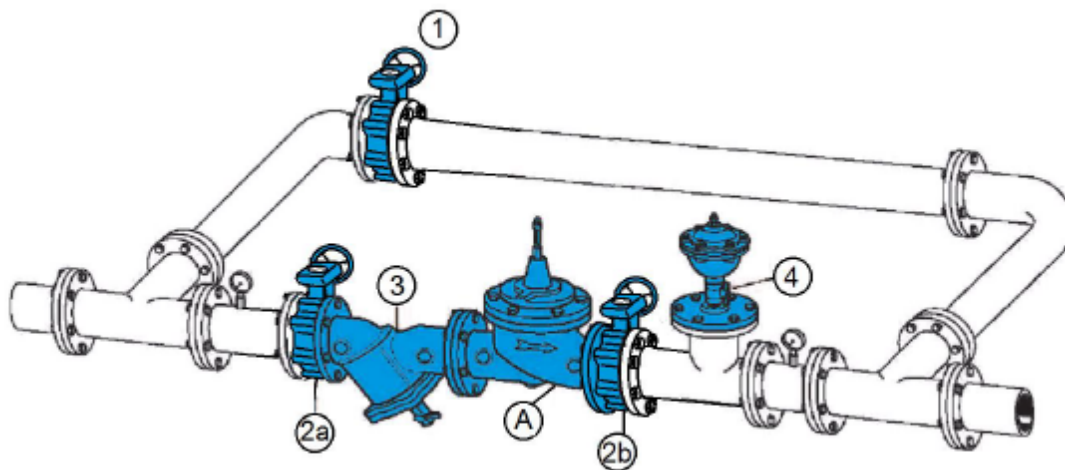


## ПАСПОРТ

Клапаны регулирующие автоматические, Тип С101

**Код материала: 149В001175**





Номинальный диаметр (DN), мм	50
Номинальное давление (PN), бар	25
Рабочая среда	вода
Температура окружающей среды, °С	от +1 до +40
Температура рабочей среды, °С	от +1 до +90
Минимальный расход через клапан, м³/ч	0,675
Максимальный расход через клапан, м³/ч	32
Герметичность затвора (объем протечки/класс герметичности)	ГОСТ54808-2011 Класс А
Тип присоединения к трубопроводу	Фланцевое
Гидравлическая характеристика (KV <sub>s</sub> ), м³/ч	45,66
Масса (кг)	13
Корпус	Высокопрочный чугун с шаровидным графитом GGG40
Сливная заглушка в нижней части корпуса клапана	Латунь
Мембрана	EPDM упрочненный (этилен пропилен)
Профилированное уплотнение седла клапана	EPDM упрочненный (этилен пропилен)
Профилированное седло клапана	Нержавеющая сталь
Индикатор положения со сливным краном на верхней крышке	Латунь, нержавеющая сталь
Болт	Нержавеющая сталь
Гайка	Нержавеющая сталь

#### 4. Комплектность

В комплект поставки входит:

- клапан регулирующий типа С101;
- упаковка;
- паспорт (предоставляется по запросу в электронной форме);
- руководство по эксплуатации (предоставляется по запросу в электронной форме).


#### 5. Утилизация

Утилизация изделия производится в соответствии с установленным на предприятии порядком (переплавка, захоронение, перепродажа), составленным в соответствии с Законами РФ № 96-ФЗ “Об охране атмосферного воздуха”, № 89-ФЗ “Об отходах производства и потребления”, № 52-ФЗ “О санитарно-эпидемиологическом благополучии населения”, а также другими российскими и региональными нормами, актами, правилами, распоряжениями и пр., принятыми во исполнение указанных законов.

#### 6. Приемка и испытания

Продукция, указанная в данном паспорте, изготовлена, испытана и принята в соответствии с действующей технической документацией фирмы-изготовителя.

#### 7. Сертификация

	Соответствие клапанов типа С101 подтверждено в форме принятия декларации о соответствии, оформленной по Единой форме. Имеются декларации о соответствии ТС № RU Д-FR.АИ30.В.01185, срок действия с 15.11.2013 по 14.11.2018 и ТС № RU Д-FR.АИ30.В.04965, срок действия с 19.08.2015 по 13.08.2020.
--	---

#### 8. Гарантийные обязательства

Изготовитель/продавец гарантирует соответствие клапанов регулирующих типа С101 техническим требованиям при соблюдении потребителем условий транспортирования, хранения и эксплуатации. Гарантийный срок эксплуатации и хранения составляет - 12 месяцев с даты продажи, указанной в транспортных документах, или 18 месяцев с даты производства.

Срок службы клапанов регулирующих типа С101 при соблюдении рабочих диапазонов согласно паспорту/инструкции по эксплуатации и проведению необходимых сервисных работ – 10 лет с даты продажи, указанной в транспортных документах.