

РУКОВОДСТВО ПО ЭКСПЛУАТАЦИИ
Кран шаровой, Тип BVR, Модификация CR
Код материала: 065B8301R

- 1. Сведения об изделии**
- 2. Назначение изделия**
- 3. Описание и работа**
- 4. Указания по монтажу и наладке**
- 5. Использование по назначению**
- 6. Техническое обслуживание**
- 7. Текущий ремонт**
- 8. Транспортирование и хранение**
- 9. Утилизация**
- 10. Комплектность**
- 11. Список комплектующих и запасных частей**



Дата редакции: 02.03.2023

1. Сведения об изделии

1.1. Наименование и тип

Краны шаровые с товарным знаком "Ридан" типа BVR модификации CR (далее "шаровой кран").

1.2. Изготовитель

АО "Ридан", 603014, Россия, Нижегородская обл., г. Нижний Новгород, ул. Коминтерна, дом 16, адрес места осуществления деятельности: КИТАЙ, Пекин, Чаоян дистрикт, Цзюсяньцяо роуд, 14.

1.3. Продавец

ООО "Ридан", 143581, Российская Федерация, Московская область, город Истра, деревня Лешково, д. 217, тел. (495) 792-57-57.

1.4. Дата изготовления

Указана на корпусе крана в формате нн/гг

2. Назначение изделия

Краны шаровые предназначены для перекрытия потока перемещаемой по трубопроводам среды - воды или гликолевых растворов, а также выпуска ее при дренировании трубопроводов. Они не могут быть использованы в качестве регулирующих устройств.

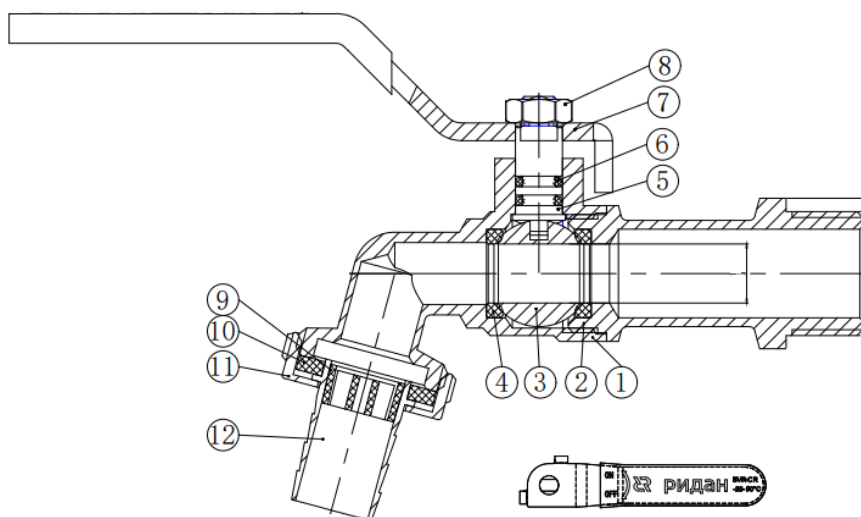
Краны шаровые изготовлены в соответствии ТУ 28.14.13-035-72323163-2022

3. Описание и работа

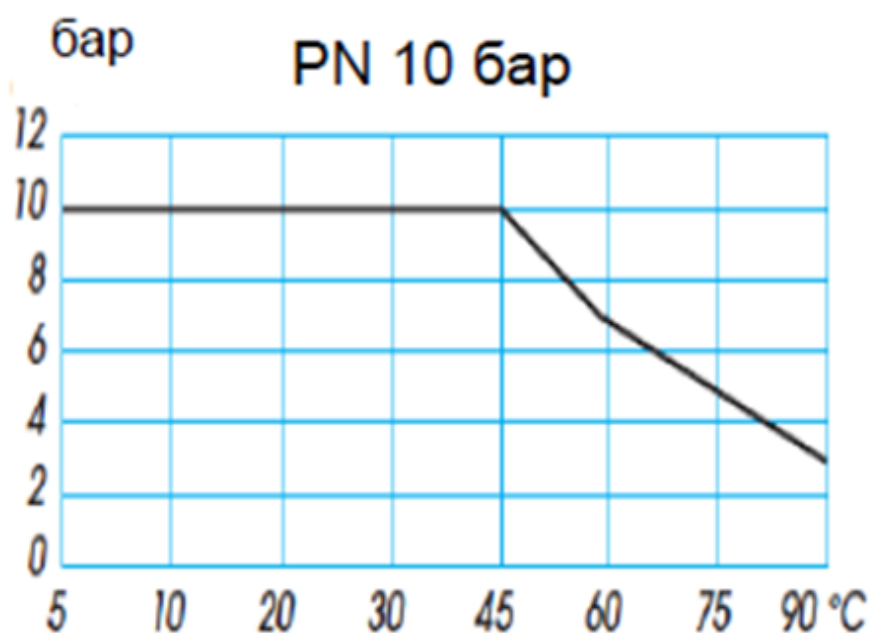
3.1. Устройство и принцип действия изделия

Шаровой кран состоит из корпуса, запорного шара, штока, рукоятки и уплотнительных элементов. Шар крана располагается внутри корпуса и служит для перекрытия потока. Принцип действия шарового латунного крана состоит в выполнении функции «открыто-закрыто». Эта задача выполняется за счёт вращения шара вокруг своей оси, расположенной перпендикулярно направлению потока жидкости. Вращение шара осуществляется при помощи штока с рукояткой.

Материалы деталей крана DN 15-20 мм



| № | Наименование | Материал |
|----|-----------------------|-------------------------------------|
| 1 | Корпус | Необесцинковывающаяся латунь CW602N |
| 2 | Корпус | Необесцинковывающаяся латунь CW602N |
| 3 | Шар | Необесцинковывающаяся латунь CW602N |
| 4 | Уплотнение | PTFE |
| 5 | Шпиндель | Латунь |
| 6 | Уплотнительное кольцо | EPDM |
| 7 | Рукоятка | Сталь Q235 |
| 8 | Гайка | Коррозионнотойкая Сталь 304 |
| 9 | Фильтр | Пластик |
| 10 | Уплотнение | NBR |
| 11 | Сальниковая гайка | Латунь |
| 12 | Насадка для шланга | Необесцинковывающаяся латунь CW602N |



Зависимость рабочего давления от температуры перемещаемой среды

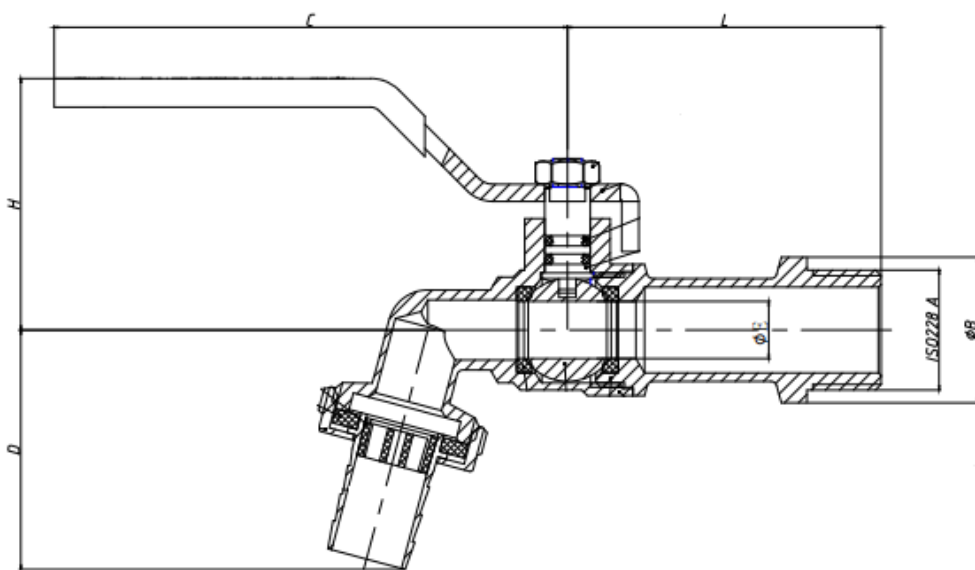
3.2. Маркировка и упаковка

Маркировка нанесена на информационное кольцо на корпусе шарового крана. На кольце указано: тип, артикул, диаметр и давление шарового крана.

3.3. Технические характеристики

| | |
|---|--|
| Исполнение | латунный полнопроходной с насадкой под шланг |
| Присоединение к трубопроводу | наружная резьба по UNI ISO 228/1 |
| Размер присоединительной резьбы, дюймы | 0,75 |
| Номинальный диаметр (DN), мм | 20 |
| Номинальное давление (PN), бар | 10 |
| Максимальный момент затяжки при монтаже, Усилие- Нм | 95 |
| Рабочая среда | вода и водогликолевые смеси |

| | |
|--|---------------|
| Температура рабочей среды, °С | -20..90 |
| Герметичность затвора (объем протечки / класс герметичности) | A |
| Управление | рукоятка |
| Допустимая концентрация гликоля | 0,5 |
| Пропускная способность Kvs, м³/ч | 6 |
| Масса, кг, не более | 0,270 |
| Материал корпуса | латунь CW602N |
| Материал гайки сальника | латунь CW602N |
| Материал штока | латунь CW602N |
| Материал шара | латунь CW602N |
| Уплотнение шара | тефлон PTFE |
| Материал гайки | 304 |
| Уплотнение штока | EPDM |



Габаритные и присоединительные размеры

Дополнительные технические характеристики

| | |
|--------|----|
| ØD, мм | 20 |
| ØA, мм | 15 |
| B, мм | 31 |
| C, мм | 90 |

| | |
|-------|----|
| D, мм | 51 |
| L, мм | 57 |
| E, мм | 12 |
| H, мм | 45 |

4. Указания по монтажу и наладке

Выбор изделия

Гидравлическое сопротивление кранов шаровых ΔP в бар может быть вычислено по формуле:

$$\Delta P = \left(\frac{G}{Kv} \right)^2$$

где G - расчетный расход проходящей через кран шаровой среды в м³/ч;

Kv - условная пропускная способность крана в м³/ч·бар^{0,5} (сокращенно м³/ч), приведенная в таблицах технических описаний кранов.

4.2. Монтаж и эксплуатация

Указания по монтажу

Кран шаровой поставляется потребителю полностью подготовленным к работе и не требует дополнительной регулировки.

Перед установкой крана шарового трубопровод должен быть очищен от окалины и грязи. Трубопроводные системы промываются водой до выхода ее без механических взвесей. В случае использования крана шарового в системах, где рабочая среда содержит механические примеси, установка дополнительного фильтрующего оборудования на входе является обязательной.

В соответствии с ГОСТ Р 12.2.063-2015 п. 9.6 кран шаровый не должен испытывать нагрузок от трубопровода (изгиб, сжатие, растяжение, кручение, перекосы, вибрация, несоосность патрубков, неравномерность затяжки крепежа). При необходимости следует предусмотреть опоры или компенсаторы, снижающие нагрузку на арматуру от трубопровода.

Для нормального функционирования изделия в течение продолжительного периода времени, необходимо профилактически открывать и закрывать кран. Допустимы только 2 рабочих положения крана шарового: полностью открытое и полностью закрытое. Эксплуатация изделия в промежуточном положении ведет к уменьшению срока эксплуатации и даже поломке изделия. Не допускается эксплуатировать кран шарового с ослабленной гайкой крепления рукоятки, так как это может привести к поломке шейки штока.

Краны шаровые должны эксплуатироваться при давлениях и температурах, соответствующих заявленным в графиках зависимости рабочего давления от температуры.

Рекомендация по монтажу кранов и процессу монтажа:

Материалы и инструменты:

1. Льняное волокно.
2. Герметик для резьбовых соединений.
3. Гаечный ключ (желательно динамометрический) соответствующего размера для монтируемого элемента (не допускается использование газового ключа в связи с возможностью деформации корпуса крана и возникновению трещин).

Процесс монтажа:

Взять прядь льняного волокна с таким количеством нитей, чтобы в скрученном состоянии ее диаметр был примерно равен глубине резьбы на монтируемом элементе.

Монтаж должен производиться по следующим правилам:

1. Длина пряди должна обеспечить количество подмотки в 1,5-2 раза превосходящее число витков резьбы.
2. Отступив примерно 50-70 мм от начала пряди, следует слегка скрутить ее, уложить в первый виток резьбы и, удерживая ее рукой, плотно намотать длинную ветвь пряди по часовой стрелке, укладывая ее в каждый виток резьбы.
3. Дойдя до конца резьбы, продолжить намотку вторым слоем, перемещая витки к началу резьбы.

Длина второго слоя намотки должна быть примерно равна 2/3 длины резьбы.

4. Оставшийся конец пряди (50-70мм) намотать аналогично (по часовой стрелке, укладывая от конца резьбы к ее началу).

5. Нанести слой герметика поверх подмотки.

6. Навернуть рукой сопрягаемые элементы. При правильной подмотке, монтируемый элемент должен завернуться на 1,5-2 оборота.

7. Гаечным ключом (или динамометрическим) продолжить наворачивание элемента. В случае, когда монтируемому элементу необходимо придать определенное положение, закончить наворачивание в необходимом для этого элемента положении.

При правильной подмотке, в процессе накручивания, усилия не должны превышать момента затяжки, указанного в нижеприведенной таблице:

| Nmax затяж ки DN, дюйм ы | ¼ | 3/8 | ½ | ¾ | 1 | 1 1/4 | 1 1/2 | 2 | 2 1/2 | 3 | 4 |
|---|----|-----|----|----|-----|-------|-------|-----|-------|-----|-----|
| Усили е, Нм | 18 | 30 | 70 | 95 | 120 | 150 | 190 | 230 | 280 | 350 | 400 |

5. Использование по назначению

Для предотвращения превышения допустимого рабочего давления среды трубопровод, на котором установлен кран шаровой, должен быть оборудован необходимой системой защиты.

- Образование льда внутри крана шарового не допустимо. При возникновении опасности замерзания системы следует своевременно дренировать трубопровод, а шаровой кран при этом открыть и закрыть несколько раз для полного удаления из него воды.

- Не следует использовать кран шаровой в системах с жидкостями, имеющими большой коэффициент объемного расширения.

- Не допускается проводить техническое обслуживание крана шарового на трубопроводе, находящемся под давлением.

- Установленные на трубопроводе краны шаровые должны быть защищены от излишних изгибающих напряжений.

- Краны шаровые не должны подвергаться ударам.

- Следует медленно открывать и закрывать кран шаровой во избежание гидравлических ударов.

- При обслуживании кранов шаровых в случае повышенной или пониженной температуры среды следует использовать защитные средства для предохранения рук от ожогов и обморожения.

- Шаровые краны не предназначены для регулирования расхода среды. Они должны находиться только в полностью открытом или закрытом положении.

- После монтажа кран шаровой следует полностью открыть и закрыть, чтобы проверить его работоспособность.

- Во избежание несчастных случаев необходимо при монтаже и эксплуатации соблюдать общие требования безопасности по ГОСТ Р 12.2.063-2015 .

- Во время эксплуатации следует производить периодические осмотры и технические освидетельствования в сроки, установленные правилами и нормами организации, эксплуатирующей трубопровод.

- К обслуживанию кранов шаровых допускается персонал, изучивший их устройство и правила техники безопасности.

6. Техническое обслуживание

Во время эксплуатации следует производить периодические осмотры и технические освидетельствования в сроки, установленные правилами и нормами организации, эксплуатирующей трубопровод. Кран шаровой не требует дополнительного ухода в процессе эксплуатации.

К обслуживанию кранов шаровых допускается персонал, изучивший их устройство и правила техники безопасности.

Эксплуатация крана в промежуточном положении не допускается.

7. Текущий ремонт

Не предполагается.

8. Транспортирование и хранение

Транспортирование и хранение кранов шаровых осуществляется в соответствии с требованиями ГОСТ 21345-2005 п.9.

9. Утилизация

Утилизация изделия производится в соответствии с установленным на предприятии порядком (переплавка, захоронение, перепродажа), составленным в соответствии с Законами РФ № 96-ФЗ “Об охране атмосферного воздуха”, № 89-ФЗ “Об отходах производства и потребления”, № 52-ФЗ “О санитарно-эпидемиологическом благополучии населения”, а также другими российскими и региональными нормами, актами, правилами, распоряжениями и пр., принятыми во исполнение указанных законов.

10. Комплектность

В комплект поставки входит:

- кран шаровой;
- паспорт (предоставляется по запросу в электронном виде);
- руководство по эксплуатации (предоставляется по запросу в электронном виде).

11. Список комплектующих и запасных частей

Запасные части отсутствуют