

ПАСПОРТ.РУКОВОДСТВО ПО ЭКСПЛУАТАЦИИ



Изготовитель: Enolgas Bonomi S.p.A. Via Europa 227 - 25062 Concesio (Bs) Italy -
P.I. 00294510177



КРАНЫ ШАРОВЫЕ ЛАТУННЫЕ ПОЛНОПРОХОДНЫЕ СЕРИИ «BASIC»

**Модели: S214; S215; S217;
S218; S219; S227; S228**

ПС –47388

ПАСПОРТ.РУКОВОДСТВО ПО ЭКСПЛУАТАЦИИ

1. Назначение и область применения.

1.1. Краны применяются в качестве запорной арматуры на трубопроводах систем питьевого и хозяйственно питьевого назначения, горячего водоснабжения, водяного отопления, сжатого воздуха, а также на технологических трубопроводах, транспортирующих жидкости, не агрессивные к материалам крана.

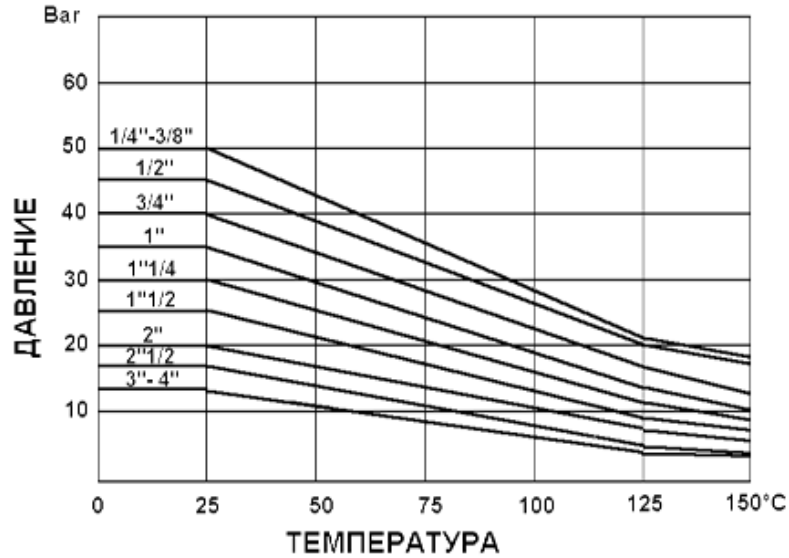
1.2. Использование шаровых кранов в качестве регулирующей арматуры не допускается.

2. Технические характеристики

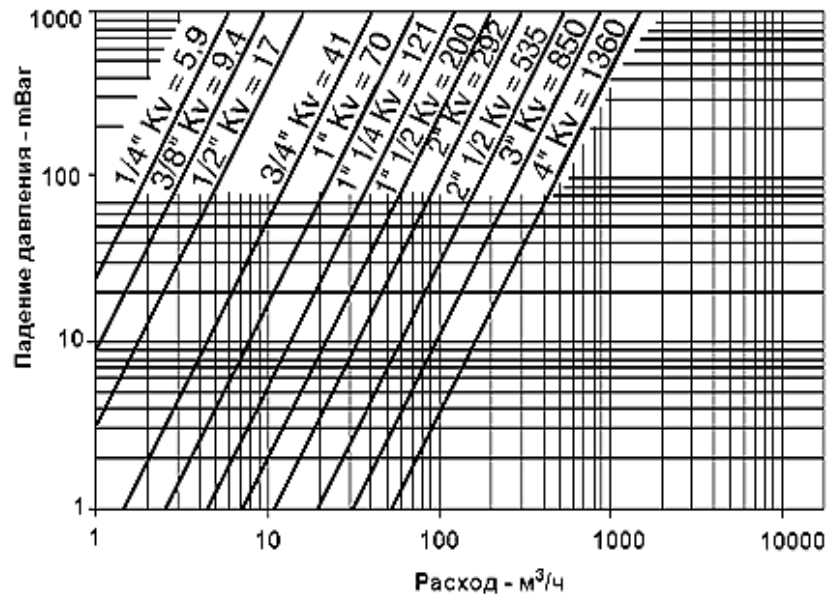
<i>№</i>	<i>Характеристика</i>	<i>Ед.изм</i>	<i>Значение</i>
1	Класс герметичности затвора по ГОСТ 9544-2015		A
2	Средний полный срок службы	лет	30
3	Средний полный ресурс	циклы	30000
4	Средняя наработка на отказ	циклы	50000
5	Номинальные диаметры, DN	мм	15...100
6	Ремонтопригодность		ремонтопригоден
7	Номинальное давление, PN	МПа	см.график
8	Допустимая температура среды, окружающей изделие	°C	80
9	Максимальная относительная влажность среды, окружающей изделие	%	65
10	Температура рабочей среды	°C	-20°C... 150°C (без полусгона) -20°C ... 110°C (с полусгоном)
11	Тип крана по эффективному диаметру		полнопроходной
12	Стандарт присоединительной резьбы		ISO 228/1 (трубная цилиндрическая), ГОСТ 6357-81
13	Направление рабочей среды		любое
14	Условная пропускная способность	м3/час	См.график

3. Зависимость рабочего давления от температуры

ПАСПОРТ.РУКОВОДСТВО ПО ЭКСПЛУАТАЦИИ



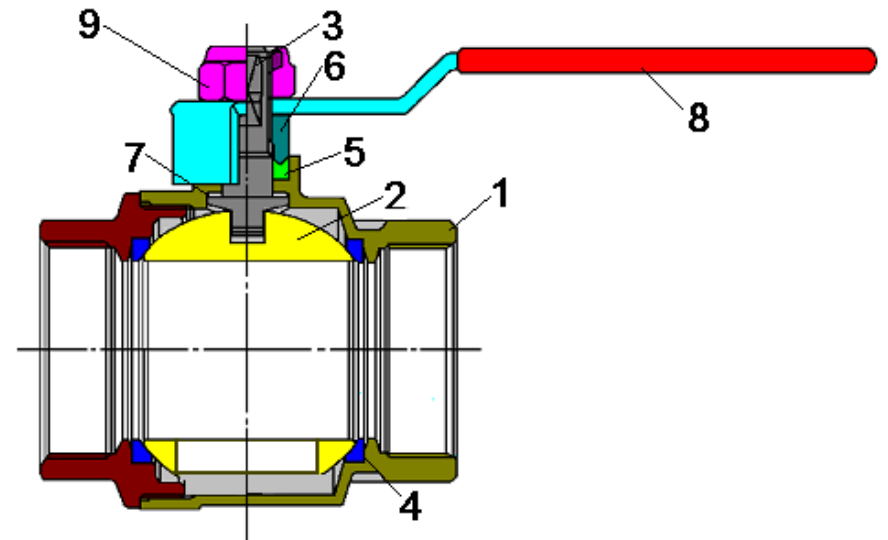
4. График пропускной способности



Паспорт и РЭ разработаны в соответствии с требованиями ГОСТ Р 2.601-2019 и ГОСТ Р 2.610-2019

ПАСПОРТ.РУКОВОДСТВО ПО ЭКСПЛУАТАЦИИ

5. Конструкция и материалы



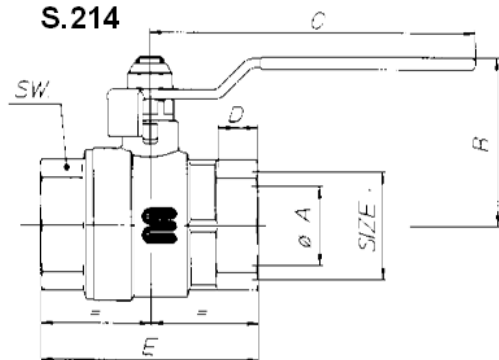
Поз.	Элемент	Материал	Марка
1	Корпус	Латунь с покрытием из слоя никеля	CW 617N (OT 58 UNI 5705)
6	Сальниковая гайка	Латунь с покрытием из слоя хрома	
3	Шток	Латунь с покрытием из слоя хрома	
2	Шаровой затвор	Латунь с покрытием из слоя хрома	
5	Сальниковый уплотнитель	тефлон	P.T.F.E.
4	Уплотнительные кольца		
7	Антифрикционная прокладка		
9	Самоконтрящаяся гайка	оцинкованная сталь	8G
8.1.	Стальная рукоятка	оцинкованная сталь	Fe PO2
8.2.	Рукоятка-бабочка	алюминий	AL UNI 5076
10	Патрубок полусгона	Латунь с покрытием из слоя никеля	CW 617N (OT 58 UNI 5705)
11	Накидная гайка полусгона	Латунь с покрытием из слоя никеля	CW 617N (OT 58 UNI 5705)
12	Уплотнительное кольцо полусгона	Нитрил-бутадиеновый каучук	NBR

Паспорт и РЭ разработаны в соответствии с требованиями ГОСТ Р 2.601-2019 и ГОСТ Р 2.610-2019

ПАСПОРТ.РУКОВОДСТВО ПО ЭКСПЛУАТАЦИИ

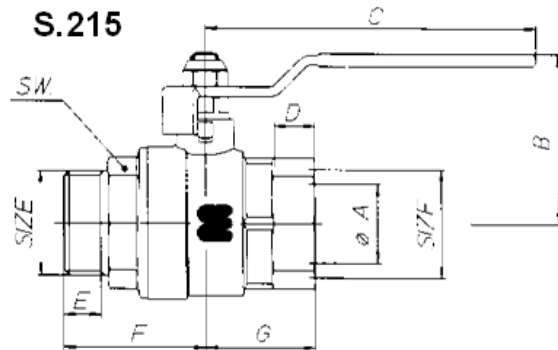
6. Номенклатура и габаритные размеры

S.214



SIZE	ØA, мм	B, мм	C, мм	D, мм	E, мм	SW, мм	Вес, г
1/2"	15	39,5	90	9,5	49	25	182
3/4"	20	47,5	105	11	59	31	306
1"	25	51,5	105	12,5	70	38	471
1 1/4"	32	62	120	13,5	81	47	770
1 1/2"	40	71	140	15,5	94	54	1108
2"	50	85,5	170	17,5	112	66	1776
2 1/2"	65	98,5	250	19,5	134	83	3060
3"	80	112,5	250	21	156	97	5160
4"	100	135,5	250	24	189	124	8680

S.215

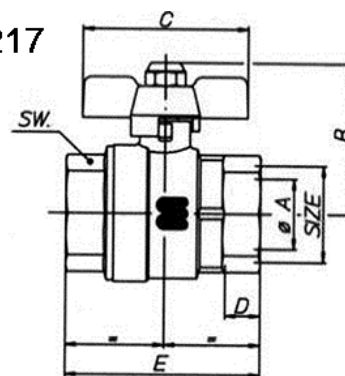


SIZE	ØA, мм	B, мм	C, мм	D, мм	E, мм	F, мм	G, мм	H, мм	SW, мм	Вес, г
1/2"	15	39,5	90	9,5	9,7	34,8	24,5	59,5	25	211
3/4"	20	47,5	105	11	10,7	40,5	29,5	70	31	353
1"	25	51,5	105	12,5	11,7	44,5	35	79,5	38	530
1 1/4"	32	62	120	13,5	13,2	47,5	40,5	88	47	813
1 1/2"	40	71	140	15,5	14,7	54,5	47	101,5	54	1144
2"	50	85,5	170	17,5	16,7	65	56	121	66	2297

Паспорт и РЭ разработаны в соответствии с требованиями ГОСТ Р 2.601-2019 и ГОСТ Р 2.610-2019

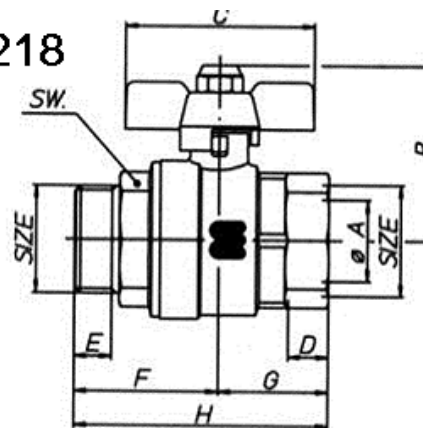
ПАСПОРТ.РУКОВОДСТВО ПО ЭКСПЛУАТАЦИИ

S.217



SIZE	ØA, мм	B, мм	C, мм	D, мм	E, мм	SW, мм	Вес, г
1/4"	8	34,5	52	11	47,5	17	113
3/8"	10	34,5	52	11,4	49,5	21	122
1/2"	15	38	52	9,5	49	25	162
3/4"	20	47	65	11	59	31	281
1"	25	51	65	12,5	70	38	437

S.218

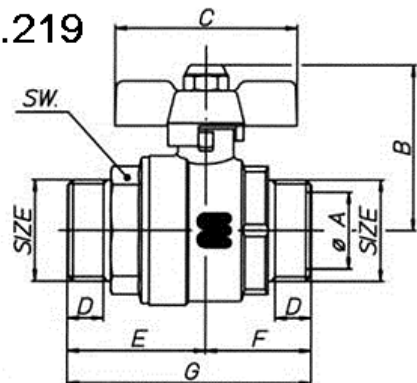


SIZE	ØA, мм	B, мм	C, мм	D, мм	E, мм	F, мм	G, мм	H, мм	SW, мм	Вес, г
1/2"	15	38	52	9,5	9,7	35	25	59,5	25	190
3/4"	20	47	65	11	10,7	40,5	29,5	70	31	322
1"	25	51	65	12,5	11,7	44,5	35	79,5	38	517

Паспорт и РЭ разработаны в соответствии с требованиями ГОСТ Р 2.601-2019 и ГОСТ Р 2.610-2019

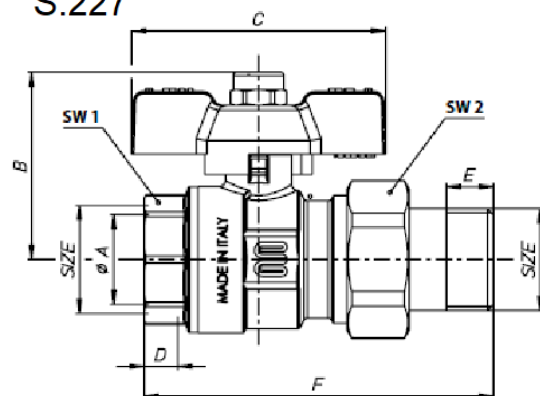
ПАСПОРТ.РУКОВОДСТВО ПО ЭКСПЛУАТАЦИИ

S.219



SIZE	ØA, мм	B, мм	C, мм	D, мм	E, мм	F, мм	G, мм	SW, мм	Вес, г
½"	15	38	52	9,7	35	24,5	59,5	25	185
¾"	20	47	65	10,7	40,5	29,5	70	31	218
1"	25	51	65	11,7	44,5	35	79,5	38	524

S.227

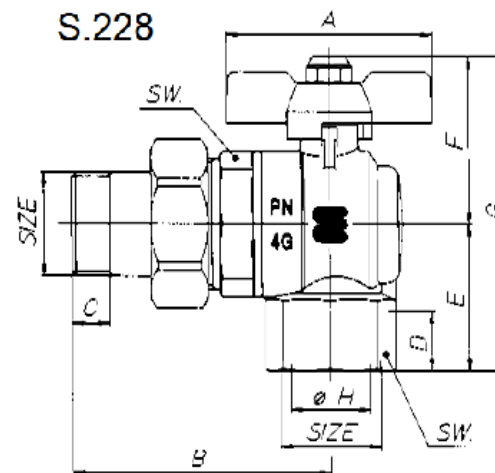


SIZE	ØA, мм	B, мм	C, мм	D, мм	E, мм	F, мм	SW1, мм	SW2, мм	Вес, г
½"	15	39	52	9,5	10	77	25	31	253
¾"	20	48	65	11	12	89	31	38	427
1"	25	52	65	12,5	14	110	38	47	711
1 ¼"	32	59,5	65	13,5	15	124,5	47	52	881

Паспорт и РЭ разработаны в соответствии с требованиями ГОСТ Р 2.601-2019 и ГОСТ Р 2.610-2019

ПАСПОРТ.РУКОВОДСТВО ПО ЭКСПЛУАТАЦИИ

S.228



SIZE	A, мм	B, мм	C, мм	D, мм	E, мм	F, мм	G, мм	ØH, мм	SW, мм	Вес, г
½"	52	61	10	15	33	40	73	15	26	292
¾"	65	68	12	16,3	39	49	88	20	32	493
1"	65	78	12	19,1	46,5	53	100	25	39	772

7. Указания по монтажу

7.1. Краны могут устанавливаться в любом монтажном положении.

7.2. При монтаже кранов не допускается превышение следующих моментов затяжки:

DN, мм	10	15	20	25	32	40	50	65	80	100
Предельный момент затяжки	25	35	45	65	90	130	160	210	290	350

7.3. В соответствии с ГОСТ 12.2.063-2015 п.9.6, арматура не должна испытывать нагрузок от трубопровода (при изгибе, сжатии, растяжении, кручении, перекосах, вибрации, неравномерности затяжки крепежа и т.д.). При необходимости должны быть предусмотрены опоры или компенсаторы, устраняющие нагрузку на арматуру от трубопровода.

7.4. Несоосность соединяемых трубопроводов не должна превышать 3мм при длине до 1м плюс 1мм на каждый последующий метр (СП 73.13330.2016 п.5.1.8).

7.5. Муфтовые соединения должны выполняться с использованием в качестве уплотнительных материалов ФУМ (фторопластовый уплотнительный материал) или льняной пряди.

7.6. При монтаже изделий следует руководствоваться указаниями СП73.13330.2016.

Паспорт и РЭ разработаны в соответствии с требованиями ГОСТ Р 2.601-2019 и ГОСТ Р 2.610-2019

ПАСПОРТ.РУКОВОДСТВО ПО ЭКСПЛУАТАЦИИ

7.7. Перед запуском в эксплуатацию система должна быть подвергнута гидравлическому испытанию статическим давлением, в 1,5 раза превышающим рабочее, но не менее 6 бар. Испытания проводятся в порядке, изложенном в СП73.13330.2016.

7.7. После монтажа система должна быть промыта в соответствии с требованиями п.6.1.13 СП73.13330.2016.

8. Указания по эксплуатации и обслуживанию

8.1. Краны должны эксплуатироваться при условиях, изложенных в таблице технических характеристик.

8.2. Не допускается эксплуатировать краны с ослабленной гайкой крепления рукоятки, т.к. это может привести к поломке штока.

8.3. Для предотвращения «прикипания» шарового затвора к седельным кольцам, рекомендуется 1 раз в 6 месяцев производить принудительный цикл закрытия/открытия крана.

8.4. Не допускается замораживание рабочей среды внутри изделия.

8.5. Рабочая среда не должна способствовать образованию накипи и шлама на внутренних поверхностях изделия, а также вымыванию цинка из латуни. Карбонатный индекс горячей воды, проходящей через корпус изделия, не должен превышать 1,5 (мг-экв./дм³)². Индекс Ланжелье для воды должен быть больше 0.

9. Условия хранения и транспортировки

9.1 В соответствии с ГОСТ 19433-88 изделия не относятся к категории опасных грузов, что допускает их перевозку любым видом транспорта в соответствии с правилами перевозки грузов, действующими на данном виде транспорта.

9.2. Изделия должны храниться в упаковке предприятия – изготовителя по условиям хранения 3 по таблице 13 ГОСТ 15150-69.

9.3. Транспортировка изделий должна осуществляться в соответствии с условиями 5 по таблице 13 ГОСТ 15150-69.

10. Возможные неисправности и способы их устранения

Неисправность	Причина	Способ устранения
Течь из-под муфтового соединения	Некачественная герметизация соединения	Разобрать соединение, заменить старый уплотнитель
Течь из-под сальниковой гайки	Износ сальникового уплотнителя	Снять ручку. Подтянуть сальниковую гайку до прекращения течи

ПАСПОРТ.РУКОВОДСТВО ПО ЭКСПЛУАТАЦИИ

11. Гарантийные обязательства

11.1. Изготовитель гарантирует соответствие изделий требованиям безопасности, при условии соблюдения потребителем правил применения, транспортировки, хранения, монтажа и эксплуатации.

11.2. Гарантия распространяется на все дефекты, возникшие по вине завода - изготовителя.

11.3. Гарантия не распространяется на дефекты, возникшие в случаях:

- нарушения паспортных режимов хранения, монтажа, испытания, эксплуатации и обслуживания изделия;
- ненадлежащей транспортировки и погрузо-разгрузочных работ;
- наличия следов воздействия веществ, агрессивных к материалам изделия;
- наличия повреждений, вызванных пожаром, стихией, форс - мажорными обстоятельствами;
- повреждений, вызванных неправильными действиями потребителя;
- наличия следов постороннего вмешательства в конструкцию изделия.

11.4. Изготовитель оставляет за собой право вносить в конструкцию изделия изменения, не влияющие на заявленные технические характеристики. При этом фактический вес изделия не должен отличаться от веса, заявленного в настоящем паспорте, более, чем на 10%.

12. Условия гарантийного обслуживания

12.1. Претензии к качеству изделия могут быть предъявлены в течение гарантийного срока.

12.2. Неисправные изделия в течение гарантийного срока ремонтируются или обмениваются на новые бесплатно. Потребитель также имеет право на возврат уплаченных за некачественное изделие денежных средств или на соразмерное уменьшение его цены. В случае замены, замененное изделие или его части, полученные в результате ремонта, переходят в собственность сервисного центра.

12.3. Решение о возмещении затрат Потребителю, связанных с демонтажом, монтажом и транспортировкой неисправного изделия в период гарантийного срока принимается по результатам экспертного заключения, в том случае, если изделие признано ненадлежащего качества.

12.4. В случае, если результаты экспертизы покажут, что недостатки изделия возникли вследствие обстоятельств, за которые не отвечает изготовитель, затраты на экспертизу изделия оплачиваются Потребителем.

12.5. Изделия принимаются в гарантийный ремонт (а также при возврате) полностью укомплектованными.

ПАСПОРТ.РУКОВОДСТВО ПО ЭКСПЛУАТАЦИИ

ГАРАНТИЙНЫЙ ТАЛОН № _____

Наименование товара

КРАНЫ ШАРОВЫЕ ЛАТУННЫЕ ПОЛНОПРОХОДНЫЕ СЕРИИ «BASIC»

№	Модель, артикул	DN, мм	Количество
1			
2			

Название и адрес торгующей организации _____

Дата продажи _____ Подпись продавца _____

Штамп или печать
торгующей организации

С условиями гарантии СОГЛАСЕН:

ПОКУПАТЕЛЬ _____ (подпись)

**Гарантийный срок - Двенадцать месяцев с даты продажи
конечному потребителю**

По вопросам гарантийного ремонта, рекламаций и претензий к качеству изделий обращаться в сервисный центр по адресу: г. Санкт-Петербург, ул. Профессора Качалова, дом 11, корпус 3, литер «А», тел/факс (812)3247750

При предъявлении претензии к качеству товара, покупатель предоставляет следующие документы:

1. Заявление в произвольной форме, в котором указываются:
 - название организации или Ф.И.О. покупателя, фактический адрес и контактные телефоны;
 - название и адрес организации, производившей монтаж;
 - основные параметры системы, в которой использовалось изделие;
 - краткое описание дефекта.
2. Документ, подтверждающий законность приобретения изделия.
3. Акт гидравлического испытания системы, в которой монтировалось изделие (если оно проводилось)
4. Настоящий заполненный гарантийный талон.

Отметка о возврате или обмене товара:

Дата: «__» _____ 20__ г. Подпись _____

ПАСПОРТ.РУКОВОДСТВО ПО ЭКСПЛУАТАЦИИ