

ПАСПОРТ. РУКОВОДСТВО ПО ЭКСПЛУАТАЦИИ



Изготовитель: Enolgas Vonomi S.p.A. Via Europa 227 – 25062, Concesio (Bs), Italy



КРАНЫ ШАРОВЫЕ ПОЛНОПРОХОДНЫЕ С БЫСТРОМОНТИРУЕМЫМ ЭЛЕКТРОПРИВОДОМ (SWIFT-O-MATIC-QM)

Модели: **S.2281;**
S.2245

ПС - 47330

Паспорт и РЭ разработаны в соответствии с требованиями ГОСТ Р 2.601-2019 и ГОСТ Р 2.610-2019

ПАСПОРТ. РУКОВОДСТВО ПО ЭКСПЛУАТАЦИИ

1. Назначение и область применения

1.1. Шаровые краны с электроприводом предназначены для автоматического управления потоками транспортируемой среды в системах холодного и горячего водоснабжения, отопления, сжатого воздуха и технологических трубопроводах.

1.2. Управление электромеханическими приводами может осуществляться от двух- и трех- контактных термостатов, контроллеров, реле, а также ручных переключателей.

2. Модели

- **S.2281** – кран двухходовой, полнопроходной; муфтовый (В-В);
- **S.2245** – кран трехходовой, полнопроходной с L-образным каналом затвора и полусгонами (Н-Н-Н).

3. Технические характеристики

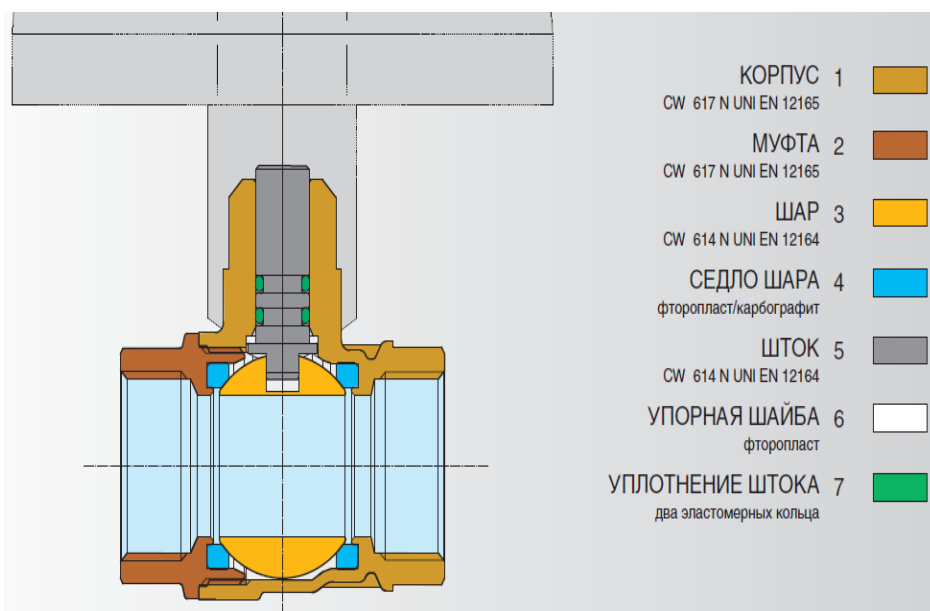
№	Наименование параметра	Ед.изм.	Значение	
			S.2281	S.2245
1	Номинальное давление, PN	МПа	1,6	1,6
2	Температура рабочей среды	°С	-20 ...+80	
3	Вращающий момент для клапана DN:			
3.1	- 1/2"	Нм	1,6	-
3.2	- 3/4"	Нм	2,5	2,5
3.3	- 1"	Нм	4,0	4,0
3.4	- 1 1/4"	Нм	6,1	6,1
4	Максимальный вращающий момент электропривода	Нм	10	10
5	Время цикла между крайними положениями	сек	60	60
6	Напряжение питания электропривода	В (АС)	230	230
7	Частота тока	Гц	50	50
8	Степень защиты от внешних воздействий		IP 54	IP 54
9	Номинальные диаметры, DN	мм	15; 20; 25; 32	20; 25; 32

Паспорт и РЭ разработаны в соответствии с требованиями ГОСТ Р 2.601-2019 и ГОСТ Р 2.610-2019

ПАСПОРТ. РУКОВОДСТВО ПО ЭКСПЛУАТАЦИИ

10	Пропускная способность для размера:			
10.1	-1/2"	м ³ /час	17	-
10.2	- 3/4"	м ³ /час	41	41
10.3	- 1"	м ³ /час	70	70
10.4	- 1 1/4"	м ³ /час	121	121
11	Мощность на валу привода	Вт	3,5	3,5
12	Коммутирующая способность свободного контакта	В(А)	250В АС (10А)	
13	Максимальная относительная влажность окружающей среды	%	60	
14	Тип резьбы		Дюймовая ISO 228/1	
15	Тип по эффективному диаметру		полнопроходной	

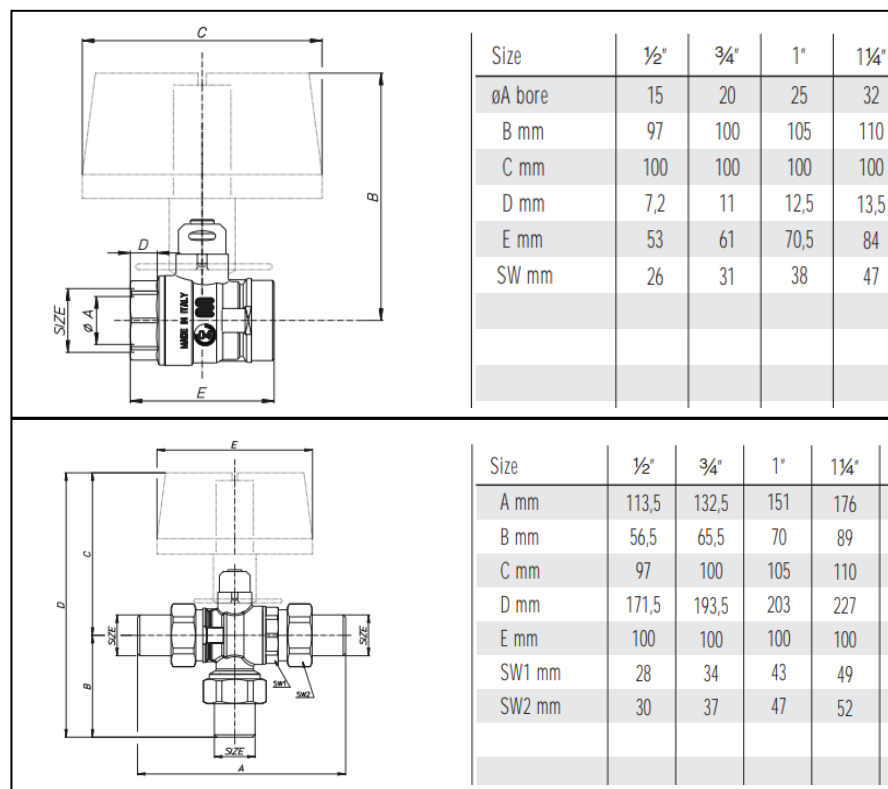
4. Конструкция и материалы



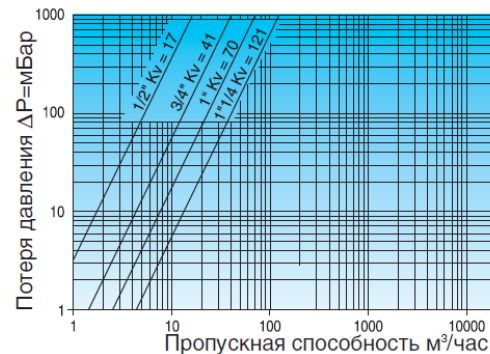
Паспорт и РЭ разработаны в соответствии с требованиями ГОСТ Р 2.601-2019 и ГОСТ Р 2.610-2019

ПАСПОРТ. РУКОВОДСТВО ПО ЭКСПЛУАТАЦИИ

5. Габаритные размеры



6. График пропускной способности

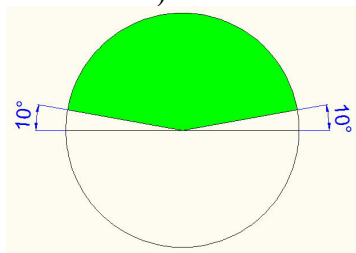


Паспорт и РЭ разработаны в соответствии с требованиями ГОСТ Р 2.601-2019 и ГОСТ Р 2.610-2019

ПАСПОРТ. РУКОВОДСТВО ПО ЭКСПЛУАТАЦИИ

7. Указания по монтажу

7.1. Кран с сервоприводом может монтироваться в монтажном положении, указанном на схеме (зеленая зона – допустимое положение):



7.2. Быстромонтируемый привод крепится на корпусе крана с помощью шплинта, который должен быть заведен под фиксирующие «ушки» на шейке крана.

7.3. Кран не должен испытывать продольные и поперечные усилия и крутящие моменты от присоединенных трубопроводов.

7.4. Перед установкой привода на кран рекомендуется с помощью отвертки не менее 10-ти раз открыть и закрыть затвор крана для снятия возможного начального напряжения в седельных уплотнителях.

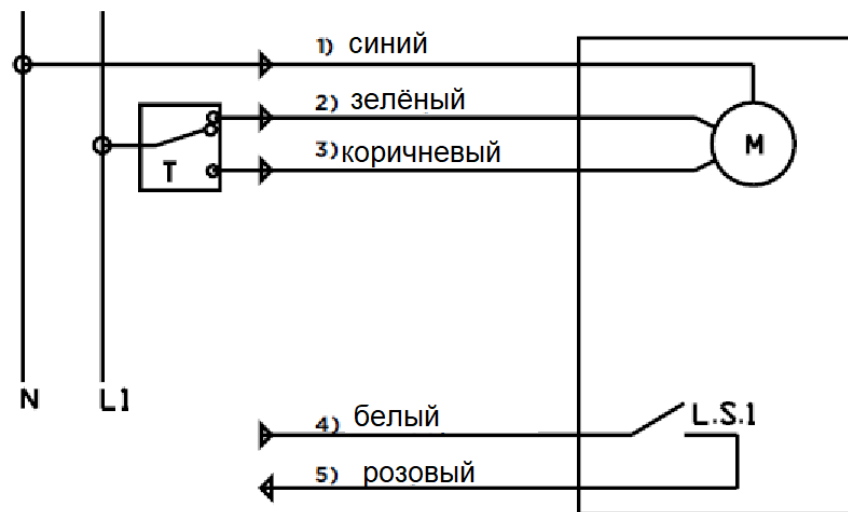
7.5. Для увеличения срока службы крана рекомендуется перед ним устанавливать механический сетчатый фильтр с фильтрующей способностью не более 800 мкм.

7.6. Свободные и управляющие контакты привода присоединяются только при соответствующем проектном решении (опционально).

7.7. Использование электроприводов других производителей для клапанов S.2245 и S.2281 не допускается.

ПАСПОРТ. РУКОВОДСТВО ПО ЭКСПЛУАТАЦИИ

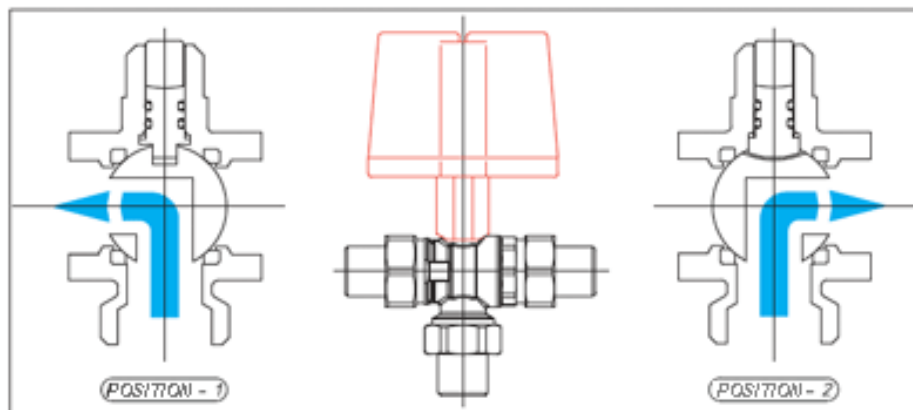
8. Схема электрических подключений привода



Обозначение	Назначение	Примечание
<i>L1</i>	Фазовый провод однофазной сети	230В,50Гц, АС
<i>N</i>	Нулевой провод однофазной сети	230В,50Гц, АС
<i>T</i>	Термостат или иной управляющий элемент	
<i>M</i>	Привод крана	
<i>K</i>	Циркуляционный насос	Опция
<i>L.S.1</i>	Свободный («сухой») контакт	Размыкается при закрытии крана (по часовой стрелке)

ПАСПОРТ. РУКОВОДСТВО ПО ЭКСПЛУАТАЦИИ

9. Схема работы трехходового крана



10. Указания по эксплуатации и техническому обслуживанию

- 10.1. Клапан должен эксплуатироваться при условиях, изложенных в таблице технических характеристик
- 10.2. Не допускается оставлять надолго кран в полуоткрытом положении.
- 10.3. Следует следить за тем, чтобы влага не поступала на привод крана.
- 10.4. После длительного простоя рекомендуется снять привод и произвести несколько циклов открытия/закрытия крана с помощью отвертки.
- 10.5. Раз в сезон следует проверять надежность и качество изоляции электрических контактов привода.
- 10.6. Не допускается замораживание рабочей среды внутри крана.

11. Условия хранения и транспортировки

- 11.1. Изделия должны храниться в упаковке предприятия – изготовителя по условиям хранения 3 по таблице 13 ГОСТ 15150-69.
- 11.2. Транспортировка изделий должна осуществляться в соответствии с условиями 5 по таблице 13 ГОСТ 15150-69.

ПАСПОРТ. РУКОВОДСТВО ПО ЭКСПЛУАТАЦИИ

12. Утилизация

12.1. Утилизация изделия (переплавка, захоронение, перепродажа) производится в порядке, установленном Законами РФ от 04 мая 1999 г. № 96-ФЗ "Об охране атмосферного воздуха" (с изменениями и дополнениями), от 24 июня 1998 г. № 89-ФЗ (с изменениями и дополнениями) "Об отходах производства и потребления", от 10 января 2002 № 7-ФЗ « Об охране окружающей среды» (с изменениями и дополнениями), а также другими российскими и региональными нормами, актами, правилами, распоряжениями и пр., принятыми во исполнение указанных законов.

12.2. Содержание благородных металлов: нет

13. Гарантийные обязательства

- 13.1. Изготовитель гарантирует соответствие изделия требованиям безопасности, при условии соблюдения потребителем правил применения, транспортировки, хранения, монтажа и эксплуатации.
- 13.2. Гарантия распространяется на все дефекты, возникшие по вине завода-изготовителя.
- 13.3. Гарантия не распространяется на дефекты, возникшие в случаях:
 - нарушения паспортных режимов хранения, монтажа, испытания, эксплуатации и обслуживания изделия;
 - ненадлежащей транспортировки и погрузо-разгрузочных работ;
 - наличия следов воздействия веществ, агрессивных к материалам изделия;
 - наличия повреждений, вызванных пожаром, стихией, форс - мажорными обстоятельствами;
 - повреждений, вызванных неправильными действиями потребителя;
 - наличия следов постороннего вмешательства в конструкцию изделия.

ПАСПОРТ. РУКОВОДСТВО ПО ЭКСПЛУАТАЦИИ

13.4. Производитель оставляет за собой право внесения изменений в конструкцию, улучшающие качество изделия при сохранении основных эксплуатационных характеристик.

14. Условия гарантийного обслуживания

14.1. Претензии к качеству изделия могут быть предъявлены в течение гарантийного срока.

14.2. Неисправные изделия в течение гарантийного срока ремонтируются или обмениваются на новые бесплатно.

Потребитель также имеет право на возврат уплаченных за некачественное изделие денежных средств или на соразмерное уменьшение его цены. В случае замены, замененное изделие или его части, полученные в результате ремонта, переходят в собственность сервисного центра.

14.3. Решение о возмещении затрат Потребителю, связанных с демонтажом, монтажом и транспортировкой неисправного изделия в период гарантийного срока принимается по результатам экспертного заключения, в том случае, если изделие признано ненадлежащего качества.

14.4. В случае, если результаты экспертизы покажут, что недостатки изделия возникли вследствие обстоятельств, за которые не отвечает изготовитель, затраты на экспертизу изделия оплачиваются Потребителем.

14.5. Изделия принимаются в гарантийный ремонт (а также при возврате) полностью укомплектованными.

ПАСПОРТ. РУКОВОДСТВО ПО ЭКСПЛУАТАЦИИ

ГАРАНТИЙНЫЙ ТАЛОН № _____

Наименование товара

**КРАНЫ ШАРОВЫЕ ПОЛНОПРОХОДНЫЕ
С ЭЛЕКТРОПРИВОДОМ
(SWIFT-O-MATIC-QM)**

№	Модель	Размер	Количество
1			
2			

Название и адрес торговой организации _____

Дата продажи _____ Подпись продавца _____

Штамп или печать
торговой организации

С условиями гарантии СОГЛАСЕН:

ПОКУПАТЕЛЬ _____ (подпись)

**Гарантийный срок - Двенадцать месяцев с даты продажи
конечному потребителю**

По вопросам гарантийного ремонта, рекламаций и претензий к качеству изделий обращаться в сервисный центр по адресу: г. Санкт-Петербург, ул. Профессора Качалова, дом 11, корпус 3, литер «А», тел/факс (812)3247750

При предъявлении претензии к качеству товара, покупатель предоставляет следующие документы:

1. Заявление в произвольной форме, в котором указываются:
 - название организации или Ф.И.О. покупателя, фактический адрес и контактные телефоны;
 - название и адрес организации, производившей монтаж;
 - основные параметры системы, в которой использовалось изделие;
 - краткое описание дефекта.
2. Документ, подтверждающий законность приобретения изделия.
3. Акт гидравлического испытания системы, в которой монтировалось изделие (если оно проводилось)
4. Настоящий заполненный гарантийный талон.

Отметка о возврате или обмене товара:

Дата: «__» _____ 20__ г. Подпись _____