

ПАСПОРТ.РУКОВОДСТВО ПО ЭКСПЛУАТАЦИИ



VALTEC

СДЕЛАНО
В РОССИИ

Изготовитель: ООО «ГАЛЛОП», 630015, Новосибирская обл., г. Новосибирск,
ул.Красина, дом 74д, Российская Федерация



КРАНЫ ШАРОВЫЕ ЛАТУННЫЕ (PN40)

Серия: **СТАНДАРТ**

ПС - 47442

ПАСПОРТ.РУКОВОДСТВО ПО ЭКСПЛУАТАЦИИ

1. Модели:

Модель	Наименование
VT.120.GN	Кран с длинной рукояткой, вн.-вн., без гальванопокрытия
VT.121.GN	Кран с длинной рукояткой, вн.-нар., без гальванопокрытия
VT.122.GN	Кран с рукояткой бабочка, вн.-вн., без гальванопокрытия
VT.123.GN	Кран с рукояткой бабочка, вн.-нар., без гальванопокрытия
VT.127.GN	Кран с рукояткой бабочка и полусгоном, вн.-нар., без гальванопокрытия
VT.128.GN	Кран для подключения датчика температуры с рукояткой бабочка, вн.-вн., без гальванопокрытия

2. Назначение и область применения

2.1. Краны применяются в качестве бытовой запорной арматуры на трубопроводах систем питьевого и хозяйственного назначения, горячего водоснабжения, отопления, сжатого воздуха, а также на трубопроводах, транспортирующих жидкости, не агрессивные к материалам крана.

2.2. Использование шаровых кранов в качестве регулирующей арматуры не допускается.

2.3. Наличие осевого резьбового патрубка крана VT.128 позволяет присоединять к крану погружной датчик температуры, который может извлекаться и обслуживаться при перекрытом затворе крана. Кран поставляется с осевым патрубком, заглушенным резьбовой пробкой.

2.4. Краны изготовлены в соответствии с ТУ 28.14.13-016-75227945-2024.

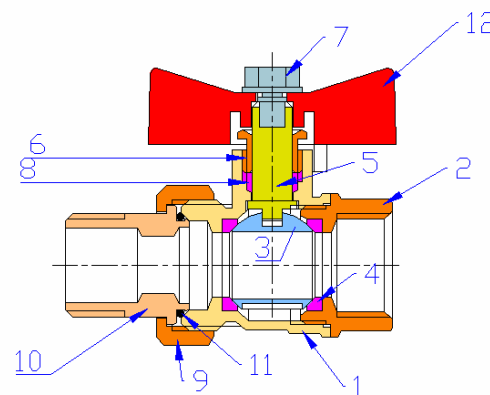
ПАСПОРТ.РУКОВОДСТВО ПО ЭКСПЛУАТАЦИИ

3. Технические характеристики

№	Характеристика	Ед. изм.	Значение
1	Класс герметичности затвора		«А»
2	Средний полный срок службы	лет	25
3	Средняя наработка на отказ	циклы	8000
4	Средний полный ресурс	циклы	10000
5	Ремонтопригодность		да
6	Номинальные диаметры, DN	мм	15;20;25
7	Номинальное давление, PN	МПа	4,0
8	Класс по эффективному диаметру	неполнопроходной	
9	Способ управления	ручное	
10	Присоединительная резьба	дюймы	1/2"; 3/4"; 1"
11	Температура окружающей среды	°С	-20...+60
12	Влажность окружающей среды	%	0...60
13	Угол поворота рукоятки между крайними положениями	градусы	90°
14.1	Температура рабочей среды (кроме VT.127 и VT.128)	°С	+1 ...150
14.2	Температура рабочей среды для VT.127 и VT.128	°С	+1 ... 110
15	Пропускная способность		
15.1	- 1/2"	м ³ /час	16,5
15.2	- 3/4"	м ³ /час	40,6
15.3	- 1"	м ³ /час	65,4

ПАСПОРТ.РУКОВОДСТВО ПО ЭКСПЛУАТАЦИИ


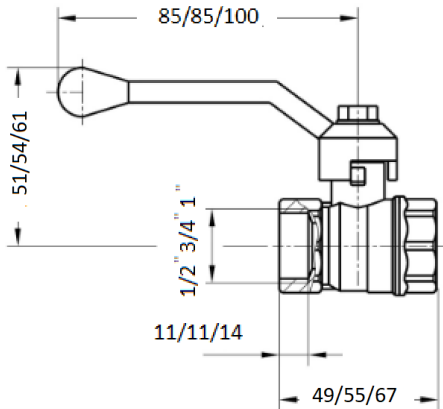

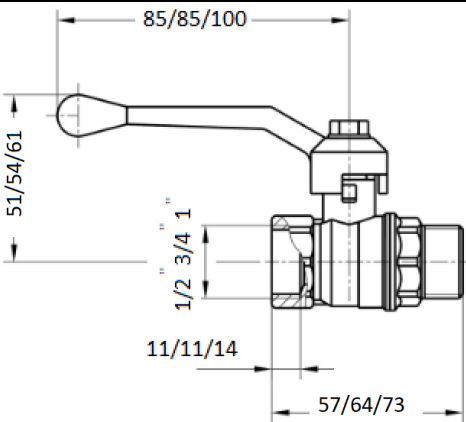
4. Конструкция и материалы




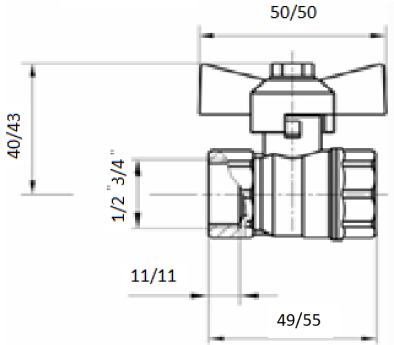

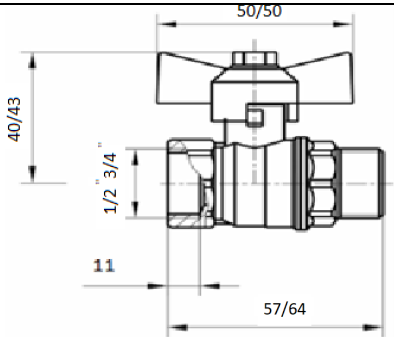

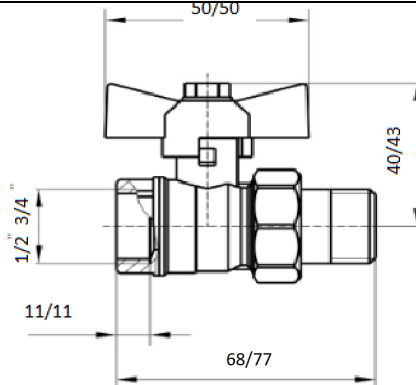
Поз.	Наименование	Материал	Марка
1	Полукорпус большой	латунь	ЛЦ40Сд
2	Полукорпус малый		
3	Затвор шаровой никелированный		
4	Кольца седельные	фторопласт	Фторопласт-4
5	Шток	латунь	ЛЦ40Сд
6	Сальниковая гайка		
7	Винт	сталь нержавеющая	AISI304
8	Втулка сальниковая	фторопласт	Фторопласт-4
9	Гайка накидная	латунь	ЛЦ40Сд
10	Полусгон		
11	Уплотнительное кольцо	эластомер	EPDM
12	Рукоятка	силумин	AK7

ПАСПОРТ.РУКОВОДСТВО ПО ЭКСПЛУАТАЦИИ

5.Номенклатура и габаритные размеры

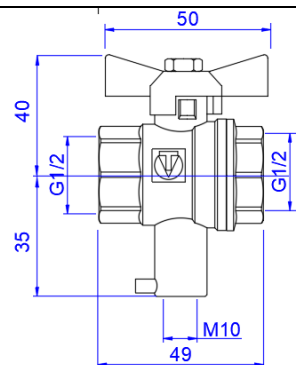
Модель	Эскиз	Чертеж
VT.120		 <p>85/85/100 51/54/61 1/2 3/4 1 11/11/14 49/55/67</p> <p>Вес:150/210/400</p>
VT.121		 <p>85/85/100 51/54/61 1/2 3/4 1 11/11/14 57/64/73</p> <p>Вес:170/245/440</p>

ПАСПОРТ.РУКОВОДСТВО ПО ЭКСПЛУАТАЦИИ

VT.122		 <p>50/50 40/43 1/2 3/4 11/11 49/55</p> <p>Вес:145/200</p>
VT.123		 <p>50/50 40/43 1/2 3/4 11 57/64</p> <p>Вес:160/235</p>
VT.127		 <p>50/50 40/43 1/2 3/4 11/11 68/77</p> <p>Вес:185/285</p>

ПАСПОРТ.РУКОВОДСТВО ПО ЭКСПЛУАТАЦИИ

VT.128



6. Указания по монтажу

- 6.1. Краны могут устанавливаться в любом монтажном положении.
- 6.2. В соответствии с ГОСТ 12.2.063-2015, арматура не должна испытывать нагрузок от трубопровода (изгиб, сжатие, растяжение, кручение, перекосы, вибрация, несоосность патрубков, неравномерность затяжки крепежа). При необходимости должны быть предусмотрены опоры или компенсаторы, снижающие нагрузку на арматуру от трубопровода.
- 6.3. Несоосность соединяемых трубопроводов не должна превышать 3мм при длине до 1м плюс 1мм на каждый последующий метр (СП 73.13330.2016).
- 6.4. Муфтовые соединения следует выполнять, не превышая крутящего момента 25 Н·м. (для накидной гайки полусгона – 5 Н·м). При этом монтажный ключ должен воздействовать на присоединяемый полукорпус крана, а не на противоположный.
- 6.5. При монтаже рекомендуется держать кран закрытым, во избежание попадания мусора за шаровой затвор.
- 6.6. Наружная резьба кранов VT.121 и VT.123 не предназначена для соединений с накидной гайкой и плоской прокладкой.
- 6.7. Для обслуживания или замены датчика температуры крана VT.128 необходимо установить шаровой затвор крана в

ПАСПОРТ.РУКОВОДСТВО ПО ЭКСПЛУАТАЦИИ

закрытое положение. При этом доступ жидкости к датчику будет перекрыт с обеих сторон. При демонтаже датчика надо учитывать, что весьма незначительное количество оставшейся жидкости может вытечь из отверстия шарового затвора и околзатворного пространства крана.

Установленный в кран датчик может быть опломбирован – для этого на полукорпусе патрубка имеется пломбировочное ушко.

6.8. После монтажа смонтированный трубопровод подлежит гидравлическому испытанию давлением, в 1,5 раза превышающем расчетное рабочее давление в системе, но не менее 6 бар. Испытания проводятся в соответствии с указаниями СП 73.13330.2016

7. Указания по эксплуатации и обслуживанию

- 7.1. Краны должны эксплуатироваться при условиях, изложенных в таблице технических характеристик.
- 7.2. Не допускается эксплуатировать краны с ослабленным винтом крепления рукоятки, т.к. это может привести к поломке штока.
- 7.3. Категорически запрещается допускать замерзание рабочей среды внутри крана. При осушении системы в зимний период кран должен быть оставлен полуоткрытым, чтобы рабочая среда не осталась в полостях за затвором.
- 7.4. Для предотвращения закисания затвора, один раз в 6 месяцев рекомендуется производить контрольное открытие/закрытие крана.
- 7.5. При появлении течи по штоку следует подтянуть сальниковую гайку до прекращения течи.
- 7.6. Рабочая среда не должна способствовать образованию накипи и шлама на внутренних поверхностях изделия, а также вымыванию цинка из латуни. Карбонатный индекс горячей воды, проходящей через корпус изделия, не должен превышать

ПАСПОРТ.РУКОВОДСТВО ПО ЭКСПЛУАТАЦИИ

1,5 мг-(экв./дм³)². Индекс Ланжелъе для воды должен быть больше 0.

8. Разрешительная документация

8.1. Сертификат соответствия ГОСТ Р 59553 № _____

8.2. Экспертное заключение по результатам санитарно-эпидемиологической экспертизы продукции № _____

9. Условия хранения и транспортировки

9.1. Краны должны храниться в упаковке предприятия – изготовителя по условиям хранения 3 по таблице 13 ГОСТ 15150-69.

9.2. Транспортировка кранов должна осуществляться в соответствии с условиями 5 по таблице 13 ГОСТ 15150-69.

10. Утилизация

10.1. Утилизация изделия (переплавка, захоронение, перепродажа) производится в порядке, установленном Законами РФ от 04 мая 1999 г. № 96-ФЗ "Об охране атмосферного воздуха" (с изменениями и дополнениями), от 24 июня 1998 г. № 89-ФЗ (с изменениями и дополнениями), "Об отходах производства и потребления", от 10 января 2002 № 7-ФЗ « Об охране окружающей среды» (с изменениями и дополнениями), а также другими российскими и региональными нормами, актами, правилами, распоряжениями и пр., принятыми во исполнение указанных законов.

10.2. Содержание благородных металлов: *нет*

11. Возможные неисправности и способы их устранения

<i>Неисправность</i>	<i>Причина</i>	<i>Способ устранения</i>
Течь из-под муфтового соединения	Некачественная герметизация соединения	Разобрать соединение, заменить старый уплотнитель
Течь из-под	Износ сальникового	Снять ручку.

ПАСПОРТ.РУКОВОДСТВО ПО ЭКСПЛУАТАЦИИ

сальниковой гайки	уплотнителя	Подтянуть сальниковую гайку до прекращения течи
-------------------	-------------	---

12. Гарантийные обязательства

12.1. Изготовитель гарантирует соответствие изделий требованиям безопасности, при условии соблюдения потребителем правил применения, транспортировки, хранения, монтажа и эксплуатации.

12.2. Гарантия распространяется на все дефекты, возникшие по вине завода - изготовителя.

12.3. Гарантия не распространяется на дефекты, возникшие в случаях:

- нарушения паспортных режимов хранения, монтажа, испытания, эксплуатации и обслуживания изделия;
- ненадлежащей транспортировки и погрузо-разгрузочных работ;
- наличия следов воздействия веществ, агрессивных к материалам изделия;
- наличия повреждений, вызванных пожаром, стихией, форс-мажорными обстоятельствами;
- повреждений, вызванных неправильными действиями потребителя;
- наличия следов постороннего вмешательства в конструкцию изделия.

12.4. Изготовитель оставляет за собой право вносить в конструкцию изделия изменения, не влияющие на заявленные технические характеристики. При этом фактический вес изделия не должен отличаться от веса, заявленного в настоящем паспорте, более, чем на 10%.

13. Условия гарантийного обслуживания

13.1. Претензии к качеству изделия могут быть предъявлены в течение гарантийного срока.

ПАСПОРТ.РУКОВОДСТВО ПО ЭКСПЛУАТАЦИИ

13.2. Неисправные изделия в течение гарантийного срока ремонтируются или обмениваются на новые бесплатно. Потребитель также имеет право на возврат уплаченных за некачественное изделие денежных средств или на соразмерное уменьшение его цены. В случае замены, замененное изделие или его части, полученные в результате ремонта, переходят в собственность сервисного центра.

13.3. Решение о возмещении затрат Потребителю, связанных с демонтажом, монтажом и транспортировкой неисправного изделия в период гарантийного срока принимается по результатам экспертного заключения, в том случае, если изделие признано ненадлежащего качества.

13.4. В случае, если результаты экспертизы покажут, что недостатки изделия возникли вследствие обстоятельств, за которые не отвечает изготовитель, затраты на экспертизу изделия оплачиваются Потребителем.

13.5. Изделия принимаются в гарантийный ремонт (а также при возврате) полностью укомплектованными.

ПАСПОРТ.РУКОВОДСТВО ПО ЭКСПЛУАТАЦИИ

ГАРАНТИЙНЫЙ ТАЛОН № _____

Наименование товара

КРАНЫ ШАРОВЫЕ ЛАТУННЫЕ (PN40)

№	Модель	Размер	Количество

Название и адрес торговой организации _____

Дата продажи _____ Подпись продавца _____

Штамп или печать
торговой организации

С условиями гарантии СОГЛАСЕН:

ПОКУПАТЕЛЬ _____ (подпись)

Гарантийный срок - Пять лет (Шестьдесят месяцев) с даты продажи конечному потребителю

Наименование уполномоченного изготовителем лица:

ООО Веста Регионы, 142104, МО. г. Подольск, ул. Свердлова, д.30, корп.1

По вопросам гарантийного ремонта, рекламаций и претензий к качеству изделий обращаться в сервисный центр по адресу: г. Санкт-Петербург, ул. Профессора Качалова, дом 11, корпус 3, литер «А», тел/факс (812)3247750

При предъявлении претензии к качеству товара, покупатель предоставляет следующие документы:

1. Заявление в произвольной форме, в котором указываются:
 - название организации или Ф.И.О. покупателя, фактический адрес и контактные телефоны;
 - название и адрес организации, производившей монтаж;
 - основные параметры системы, в которой использовалось изделие;
 - краткое описание дефекта.
2. Документ, подтверждающий законность приобретения изделия
3. Акт гидравлического испытания системы, в которой монтировалось изделие.
4. Настоящий заполненный гарантийный талон.

Отметка о возврате или обмене товара:

Дата: «__» _____ 20__ г. Подпись _____